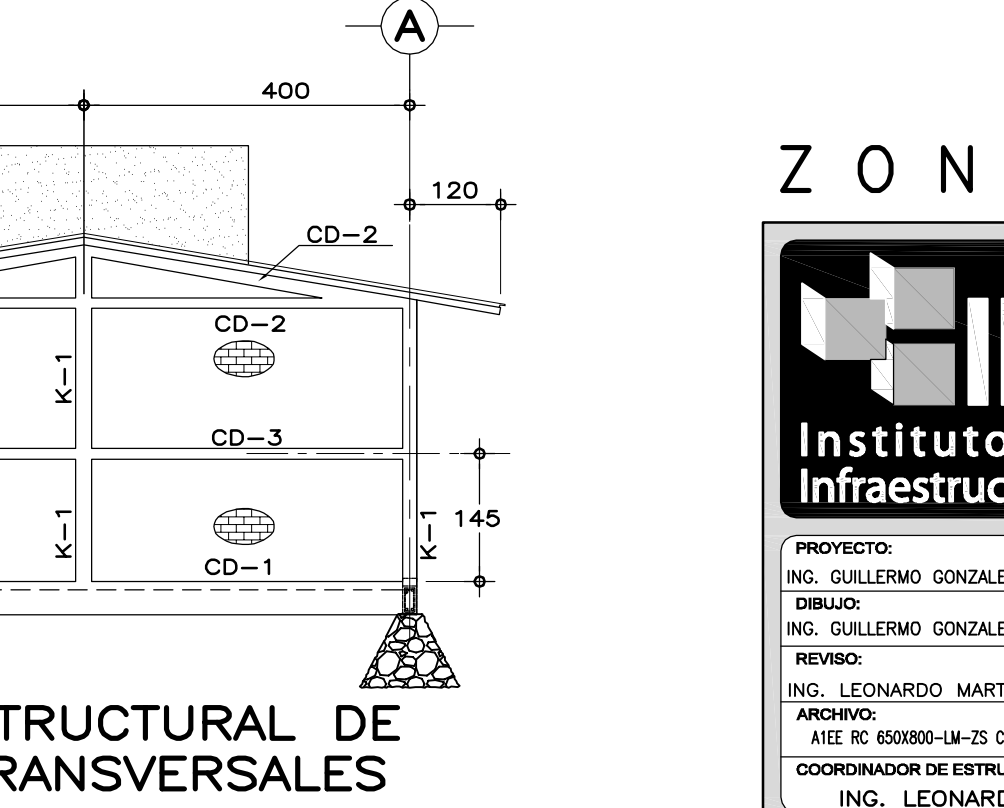
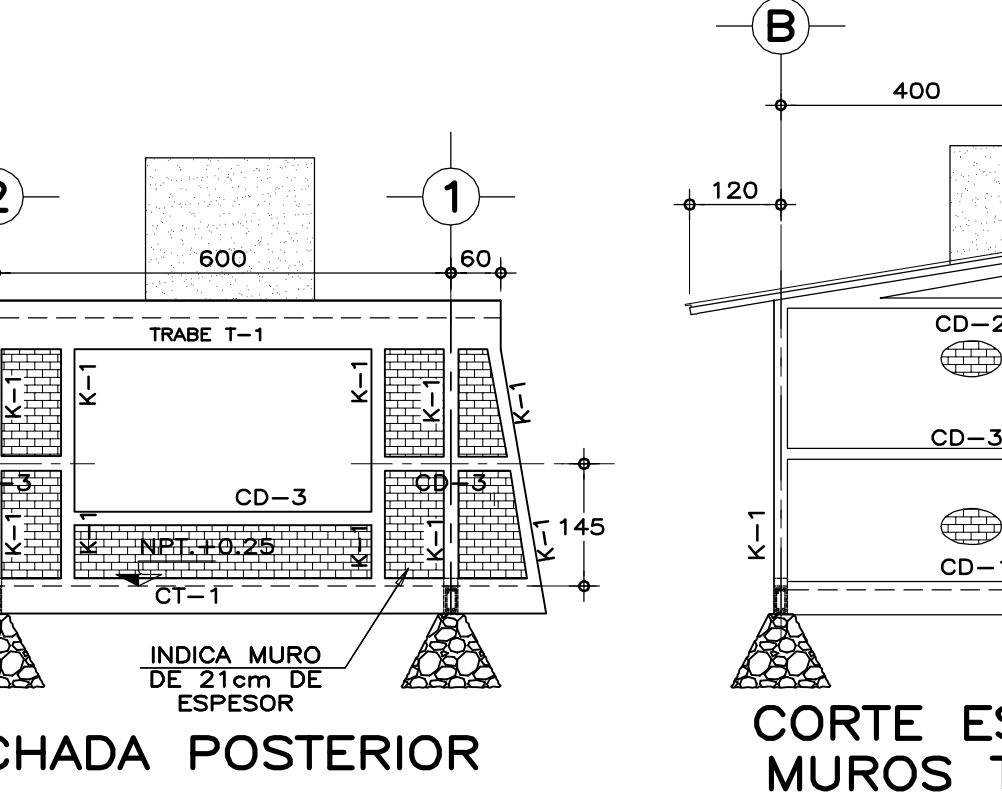
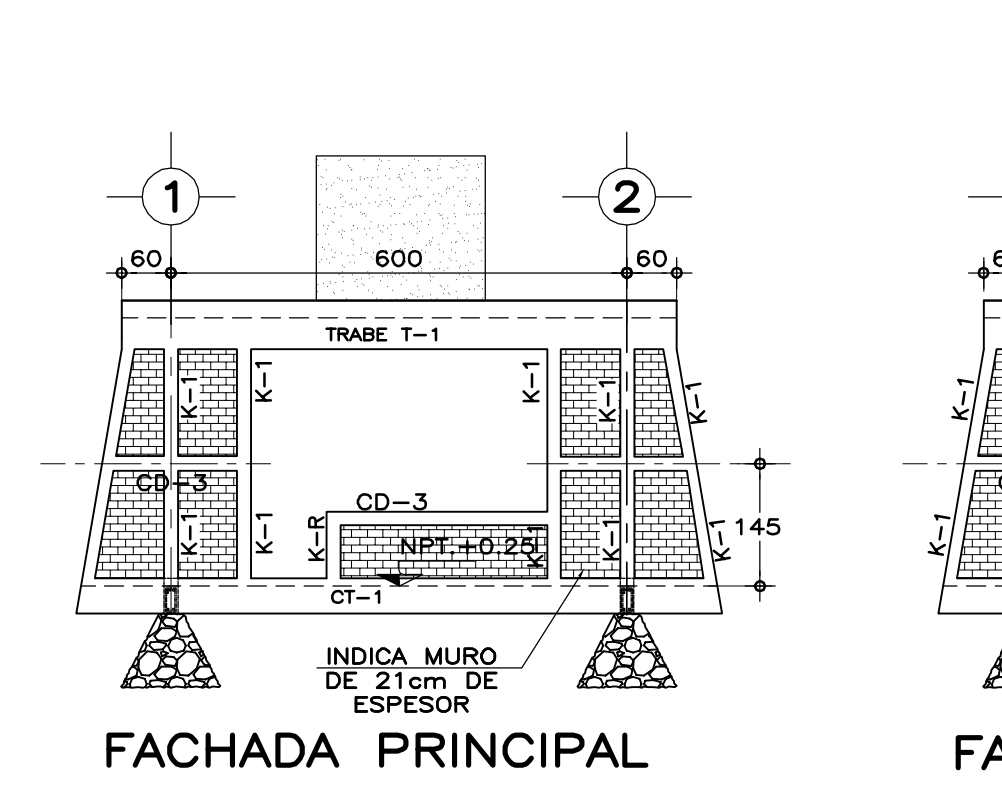
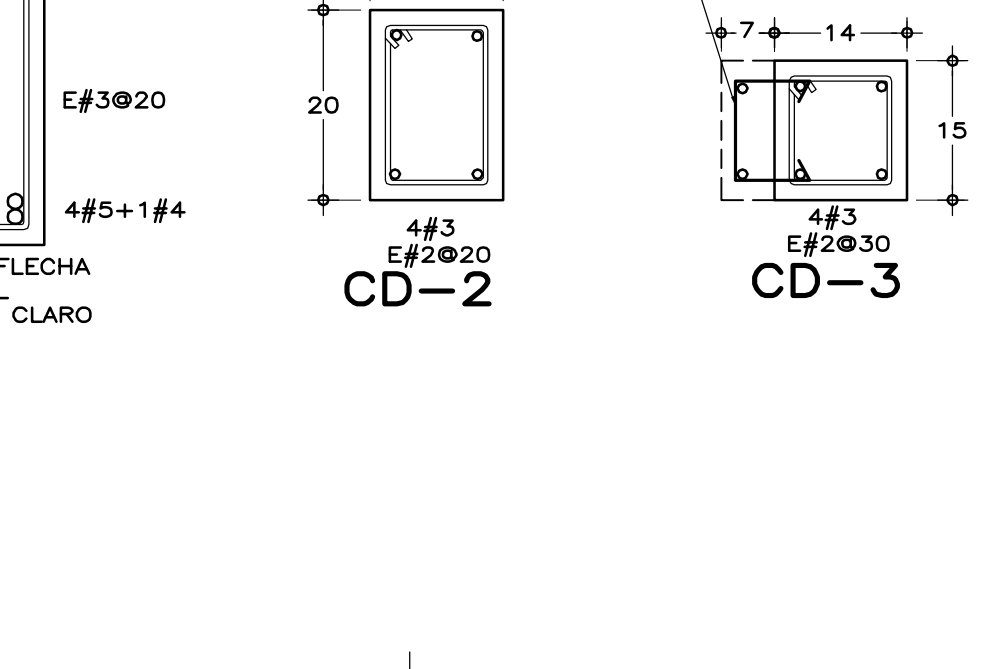
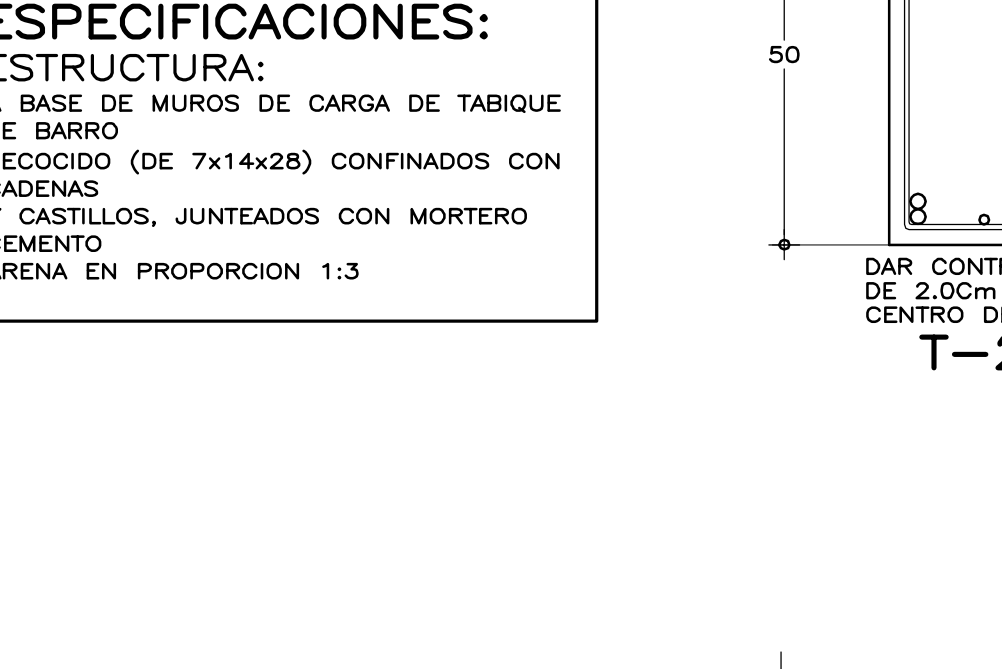
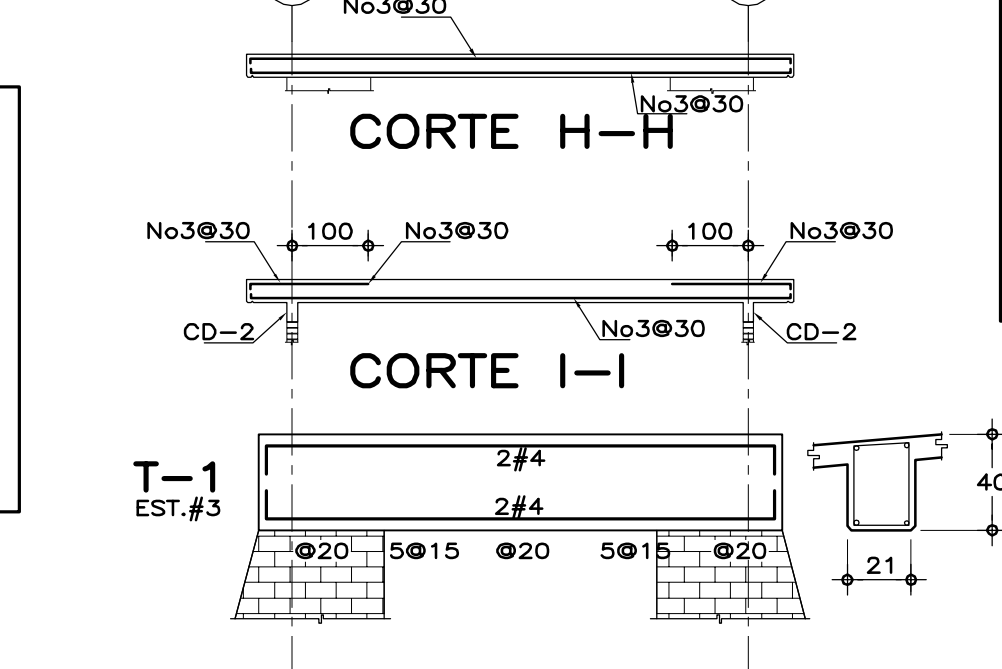
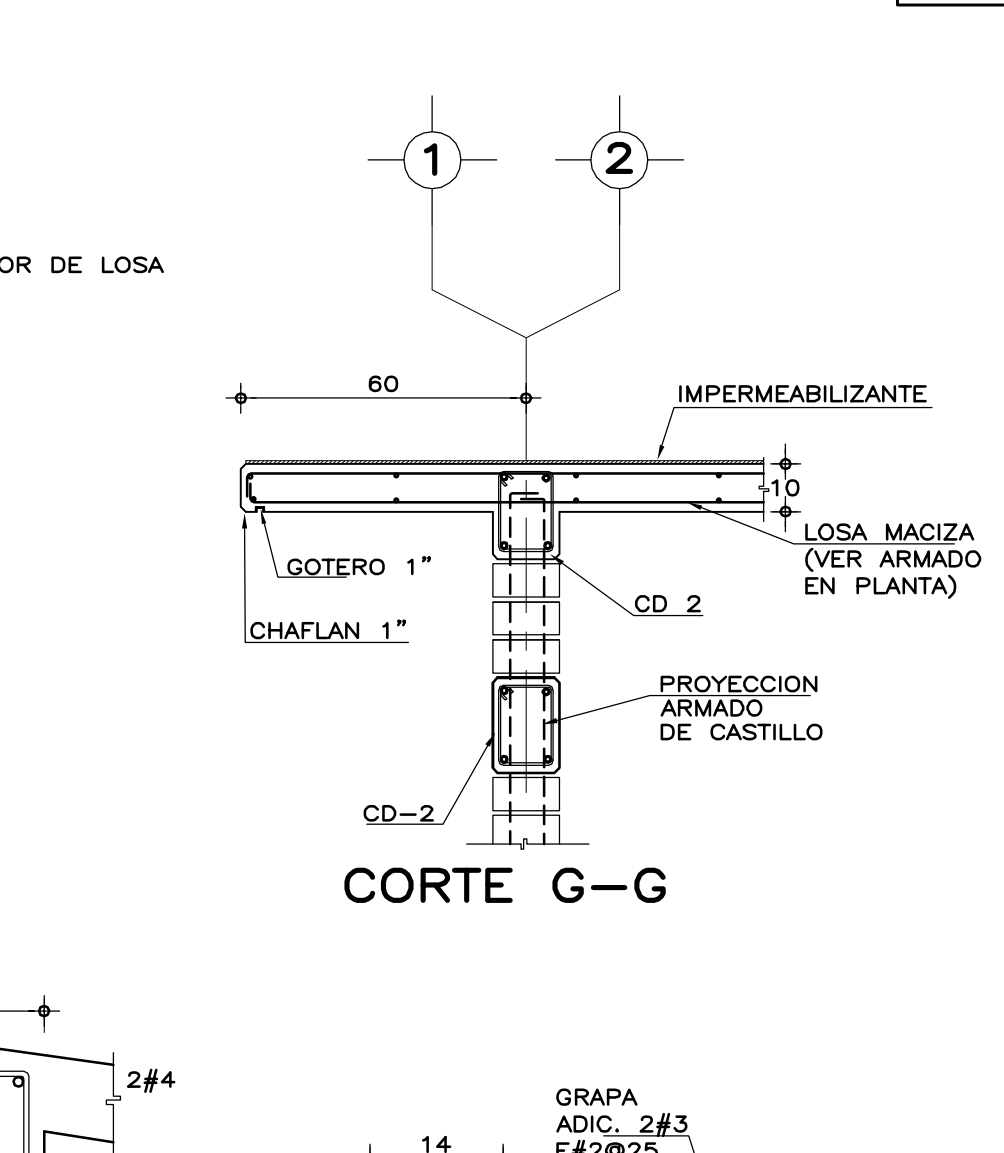
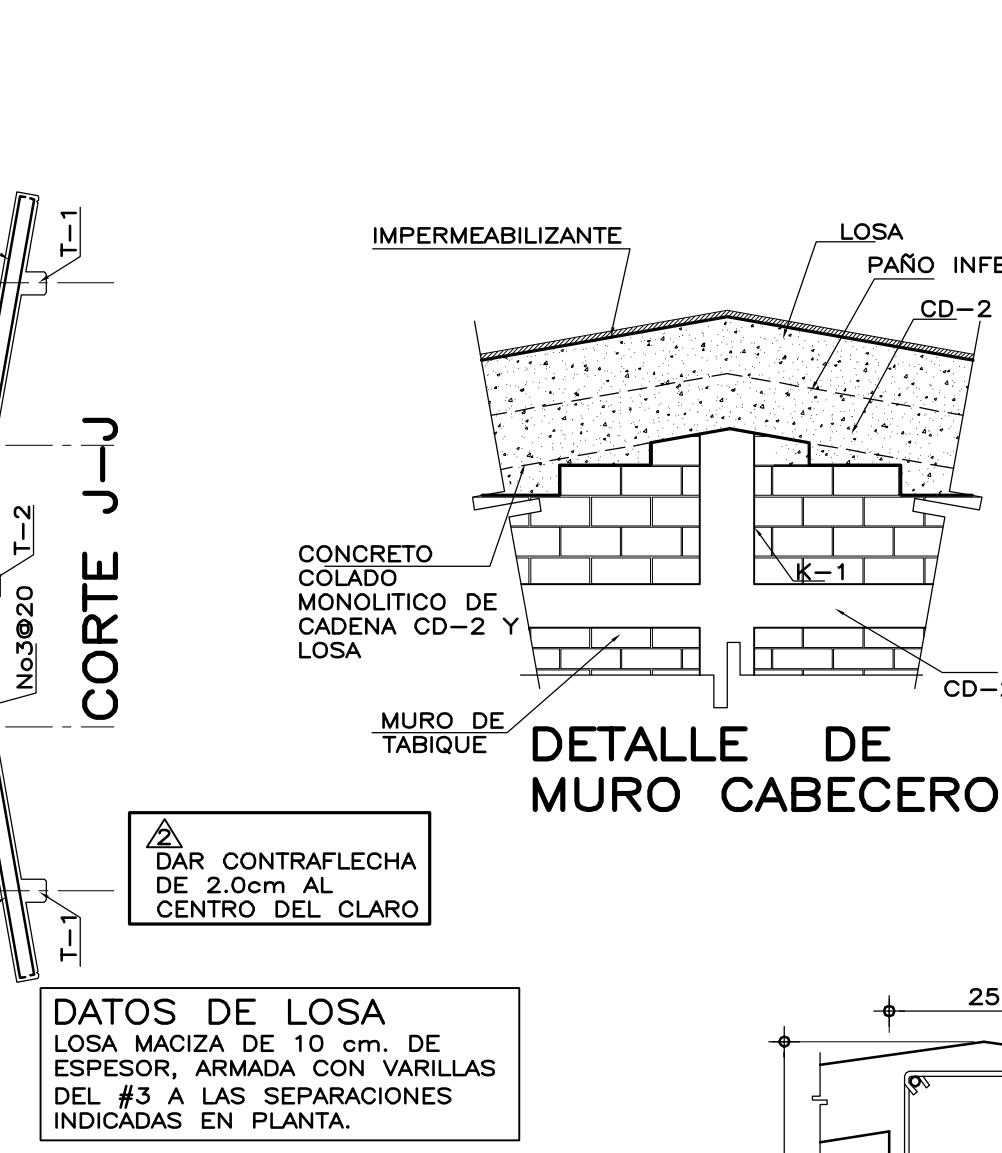
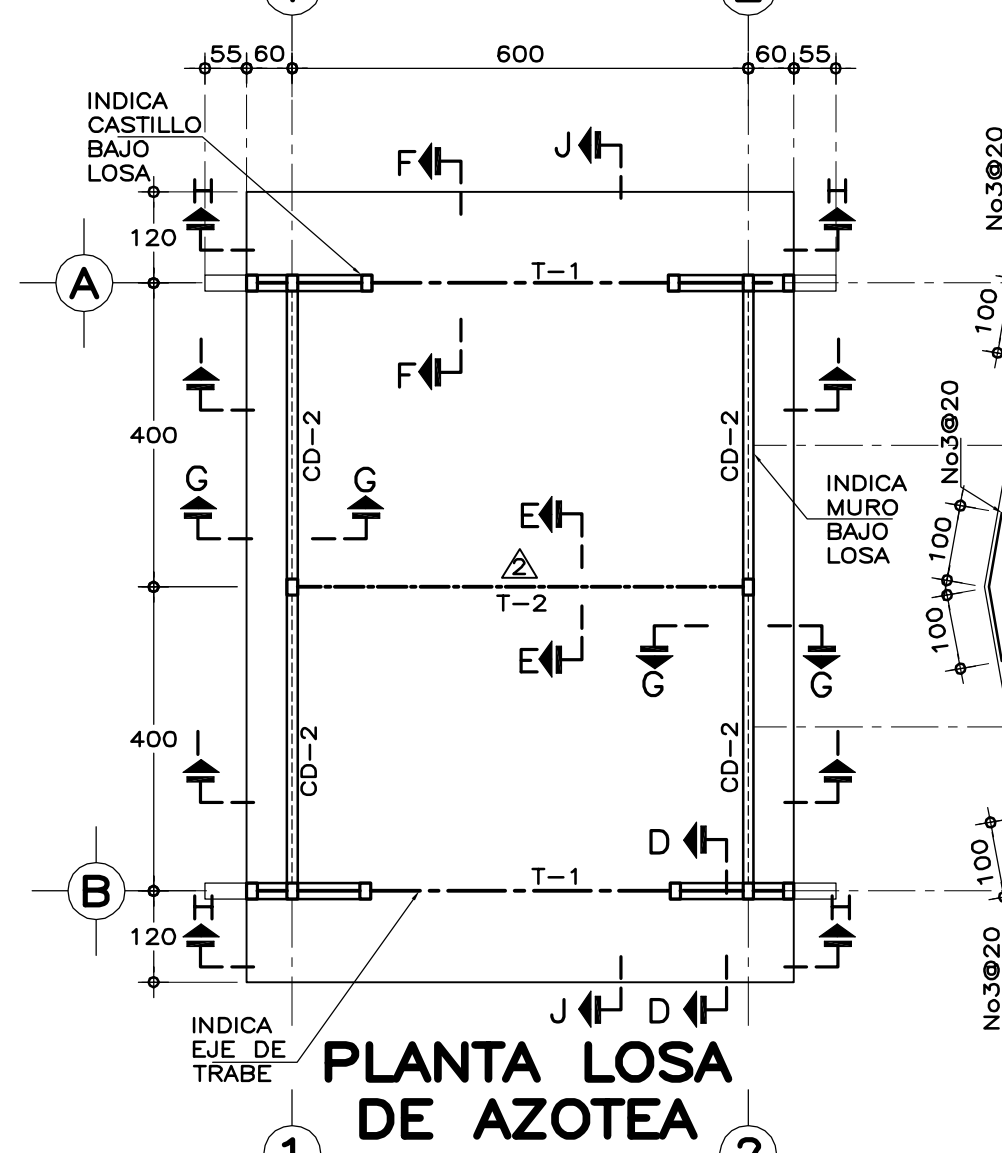
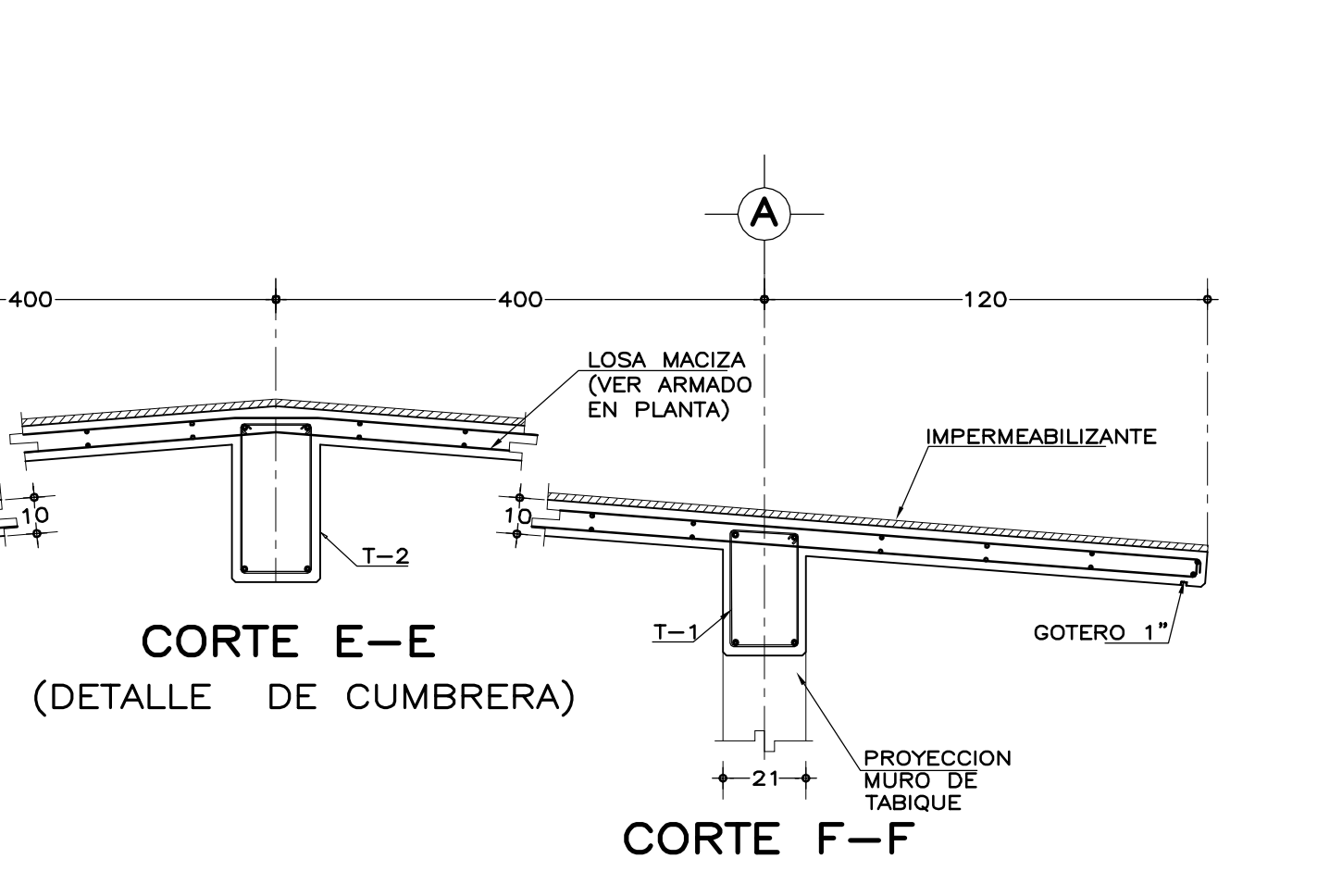
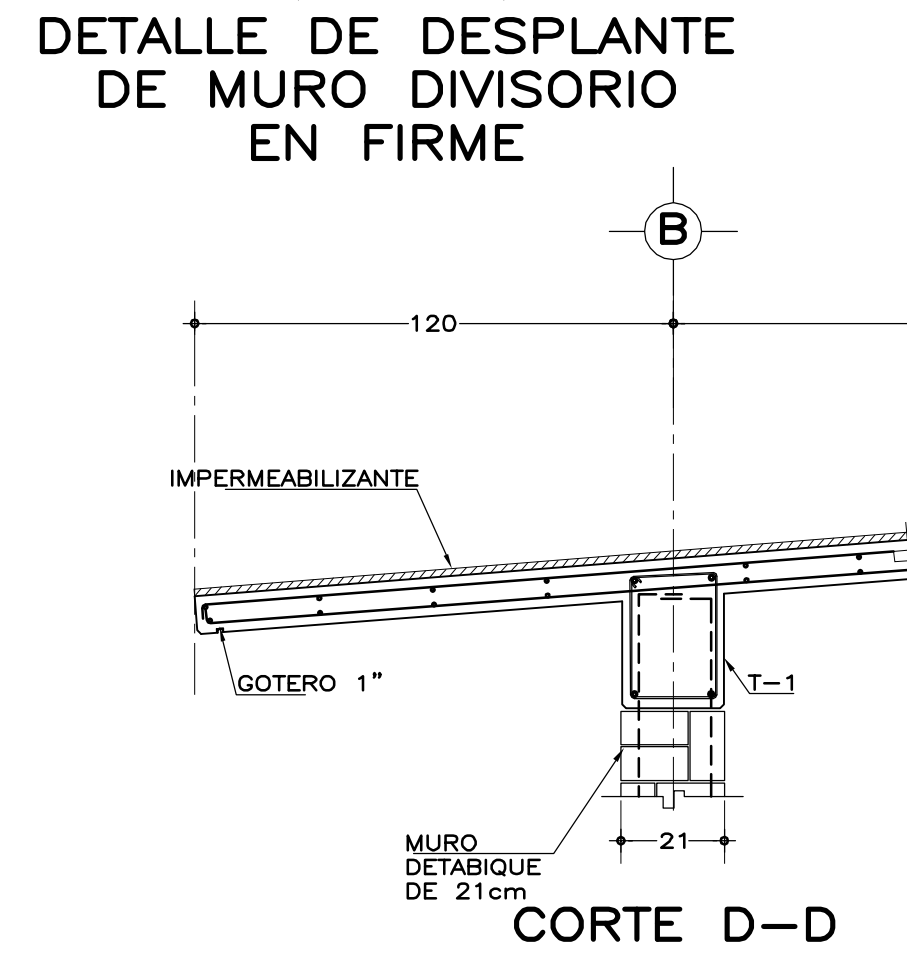
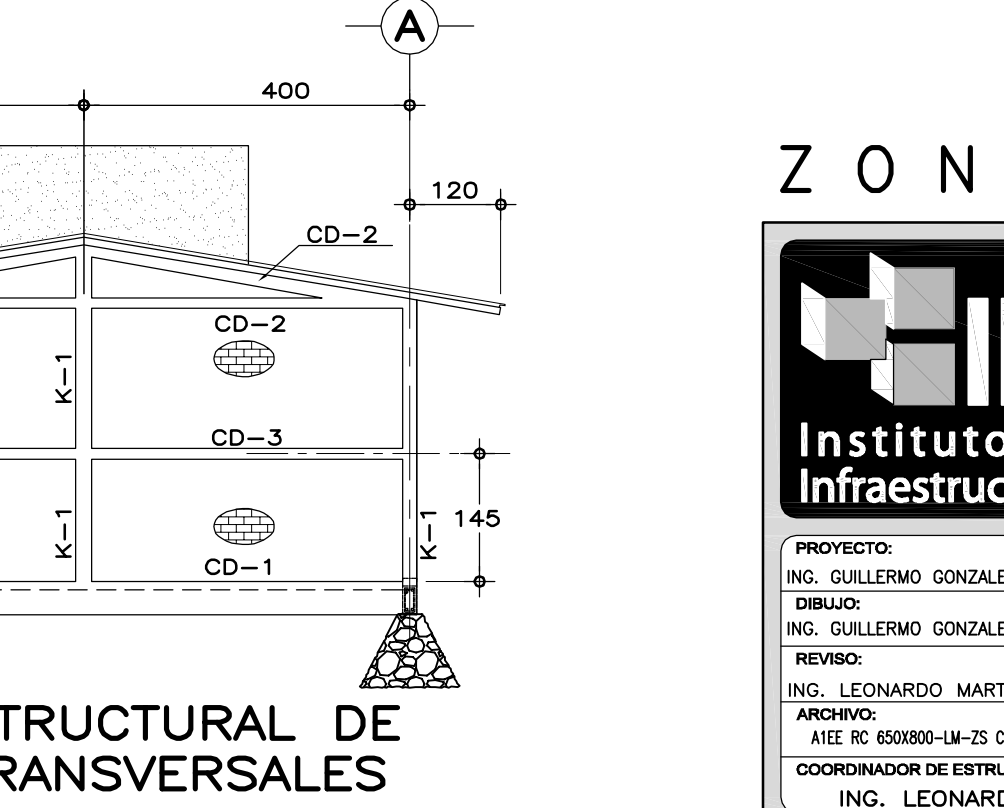
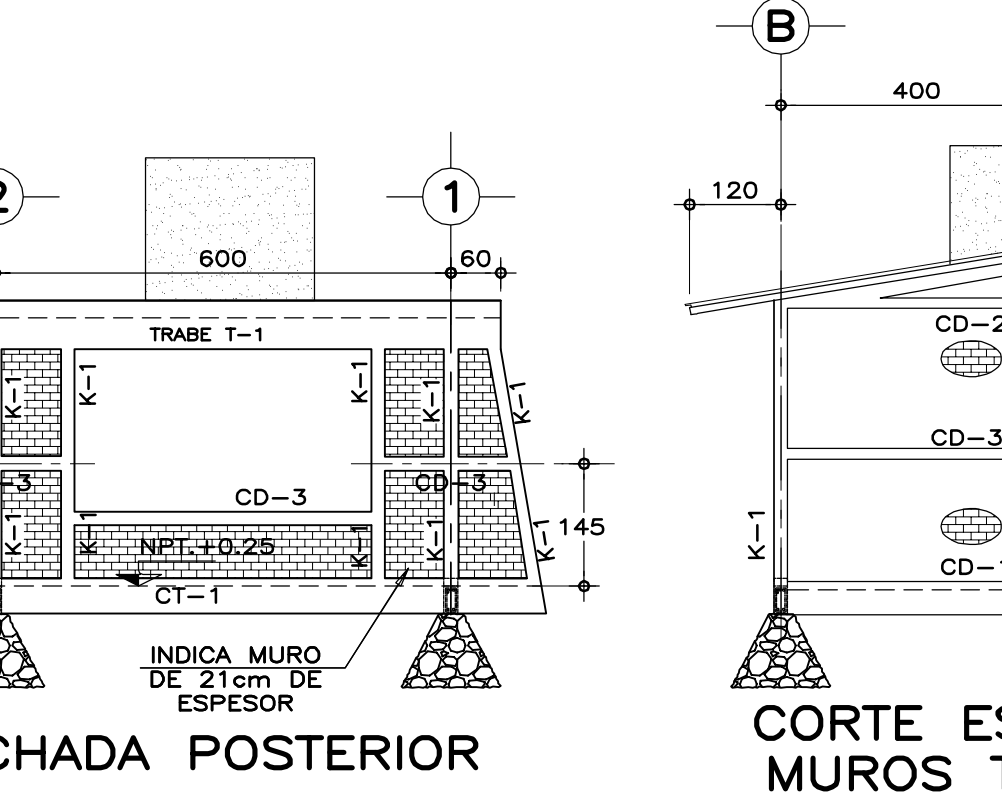
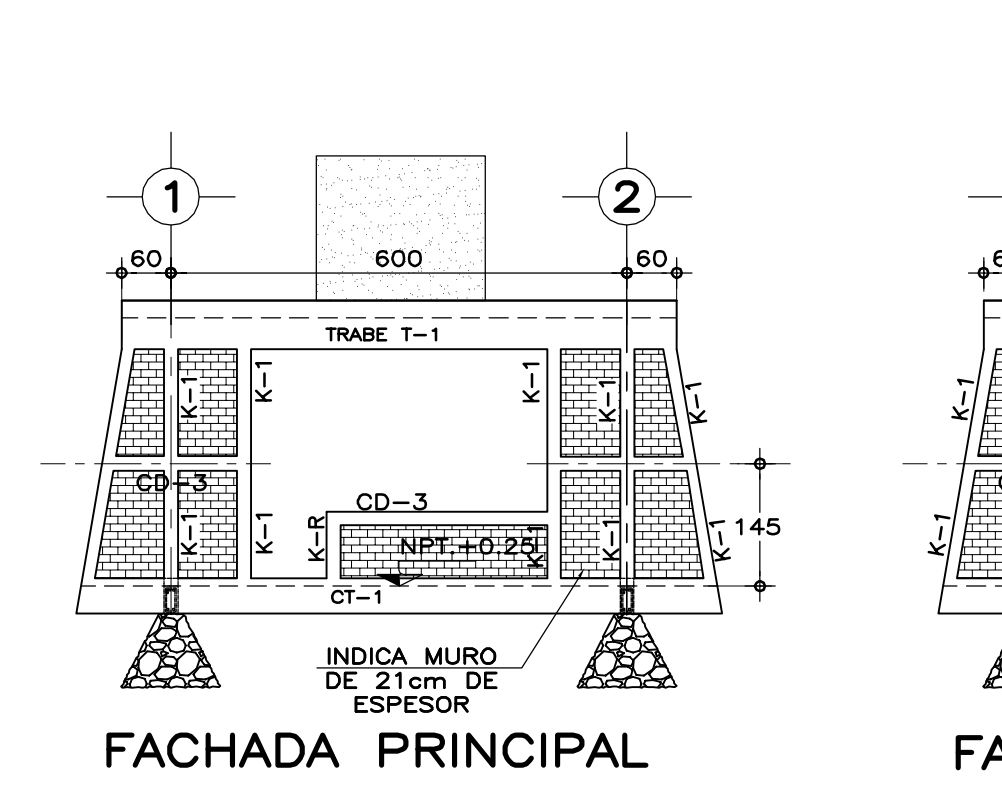
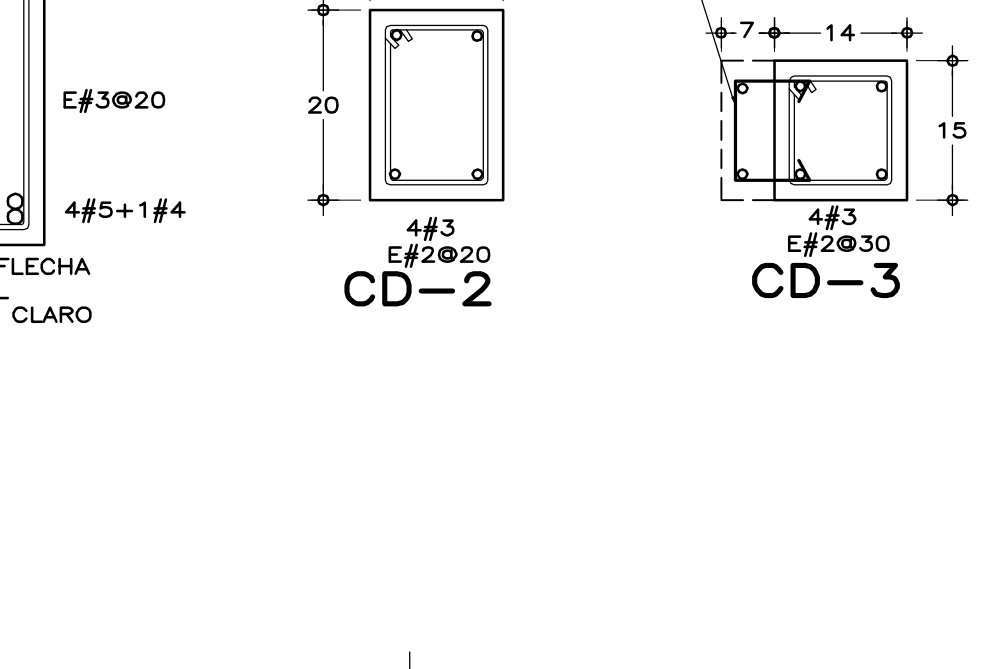
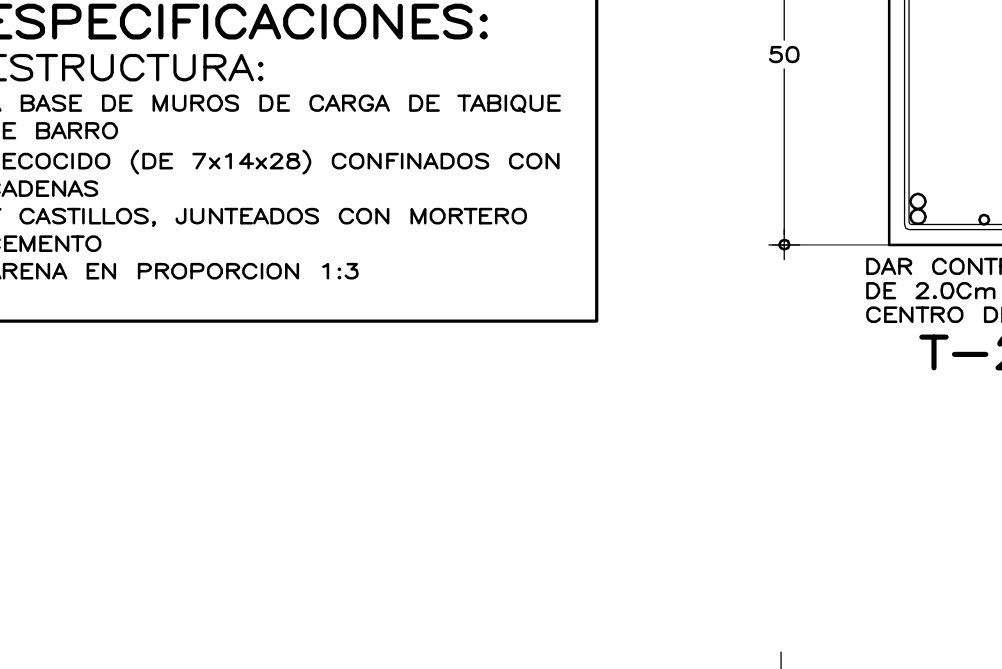
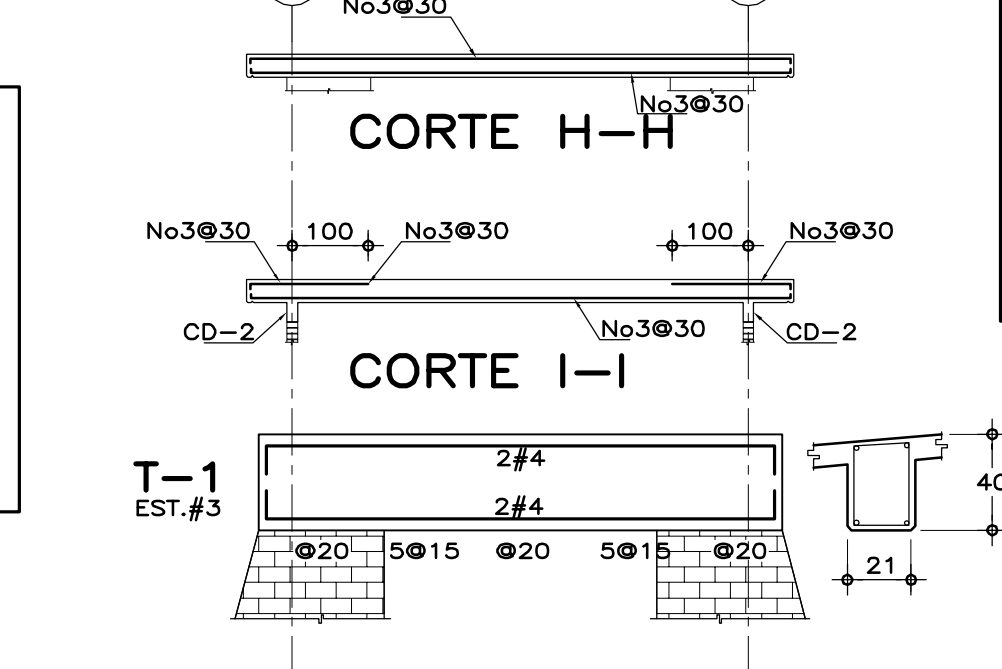
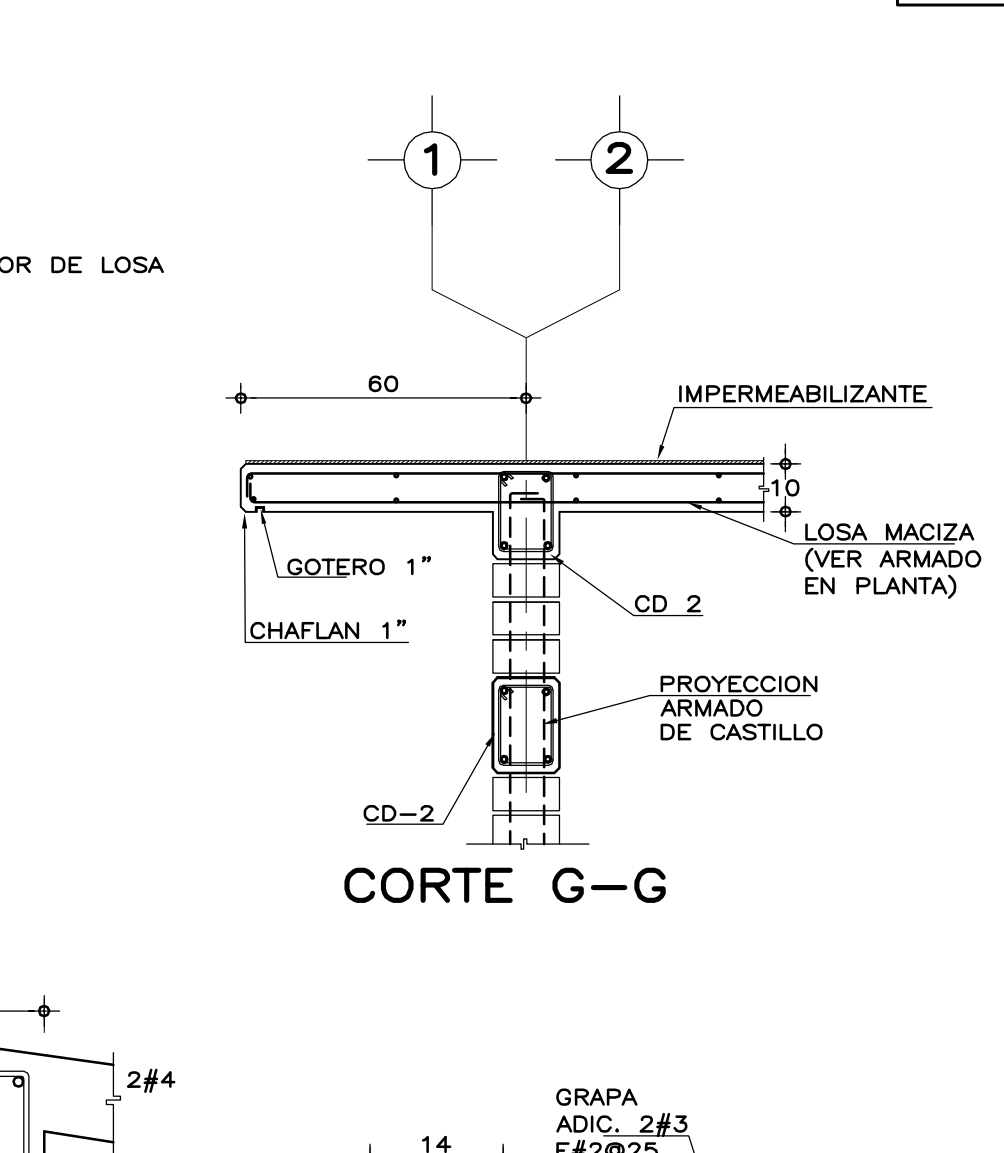
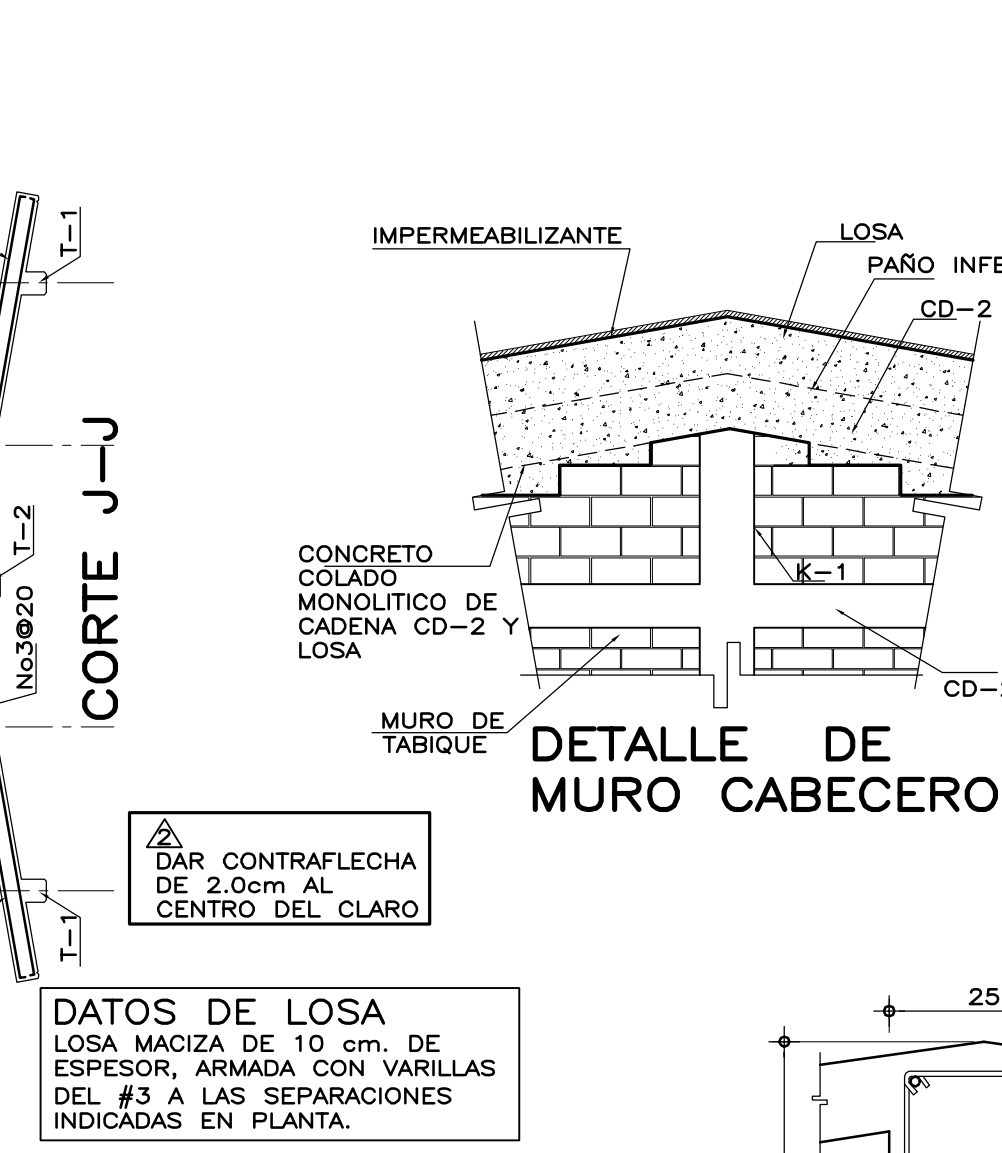
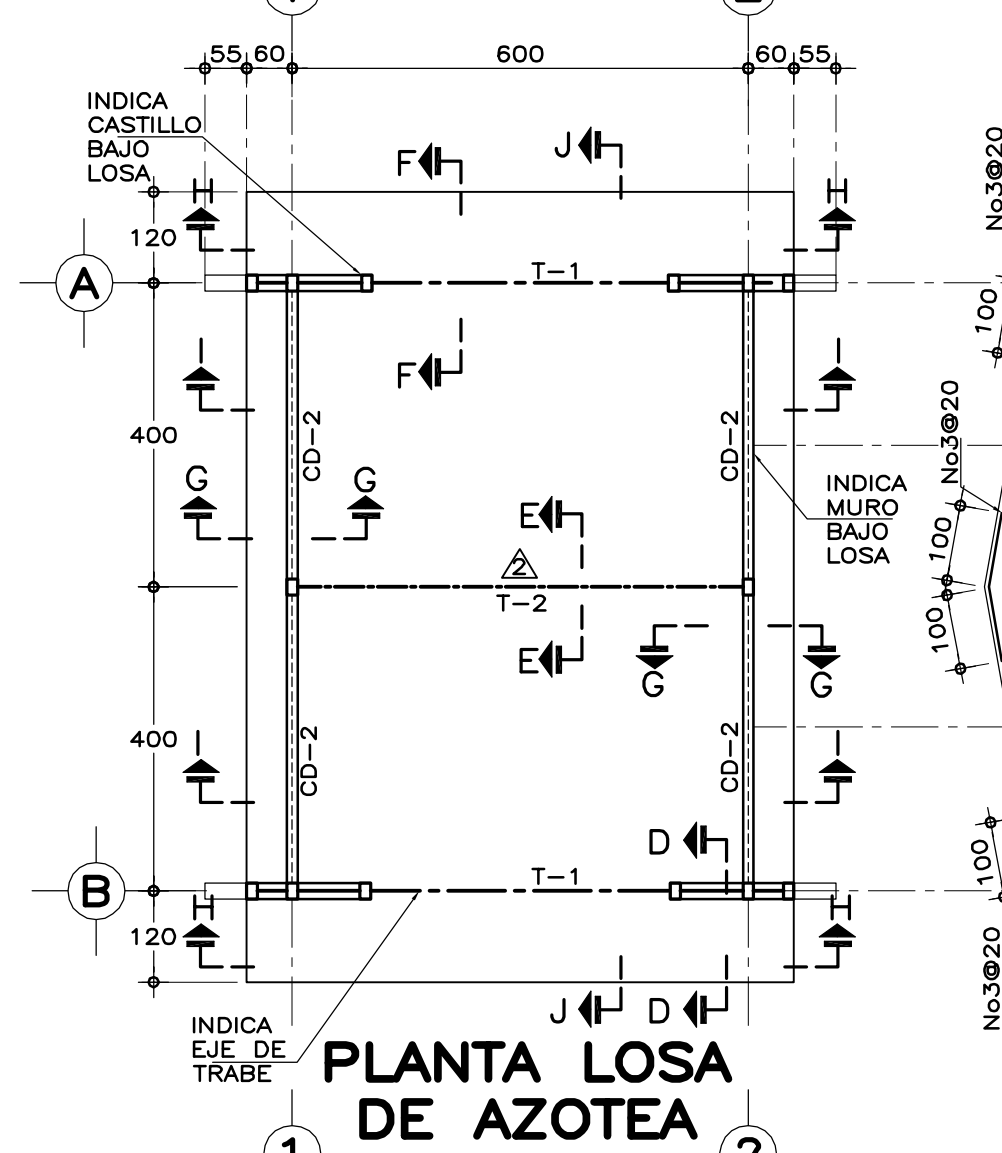
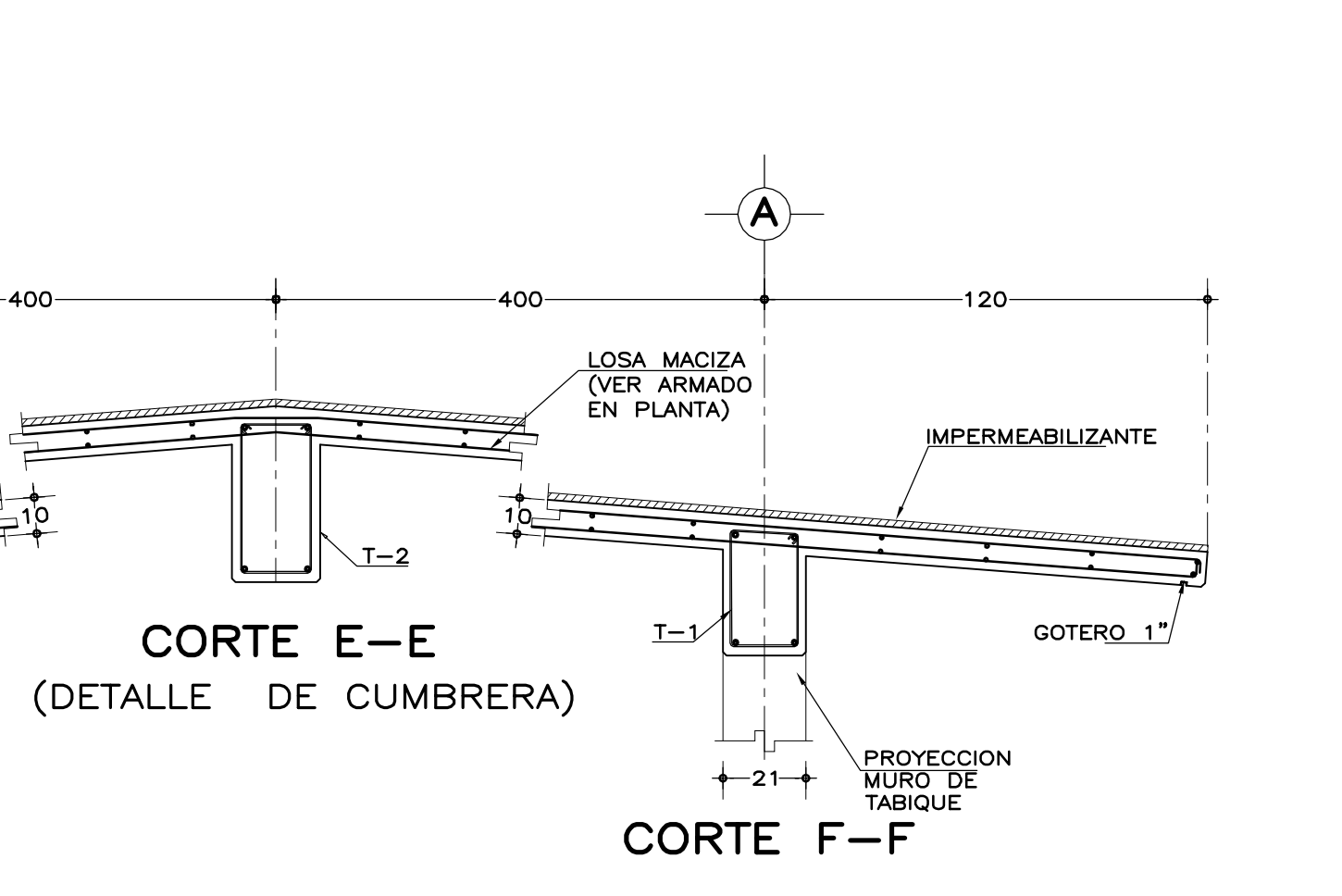
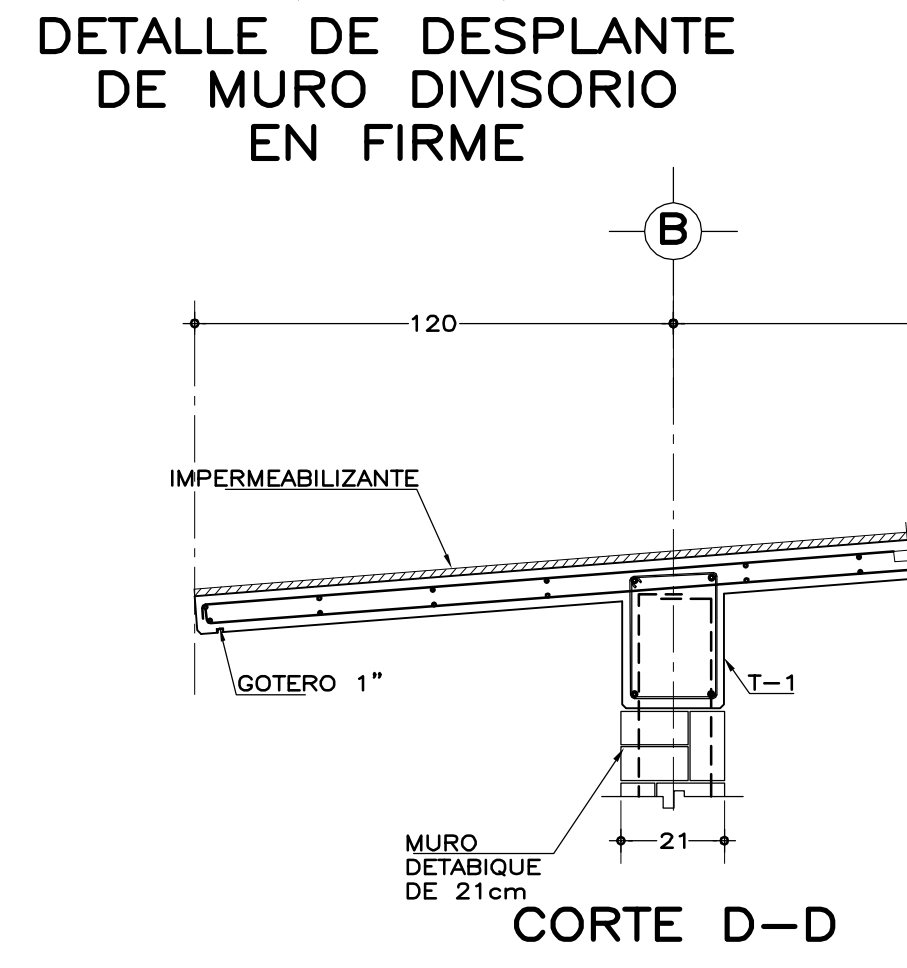
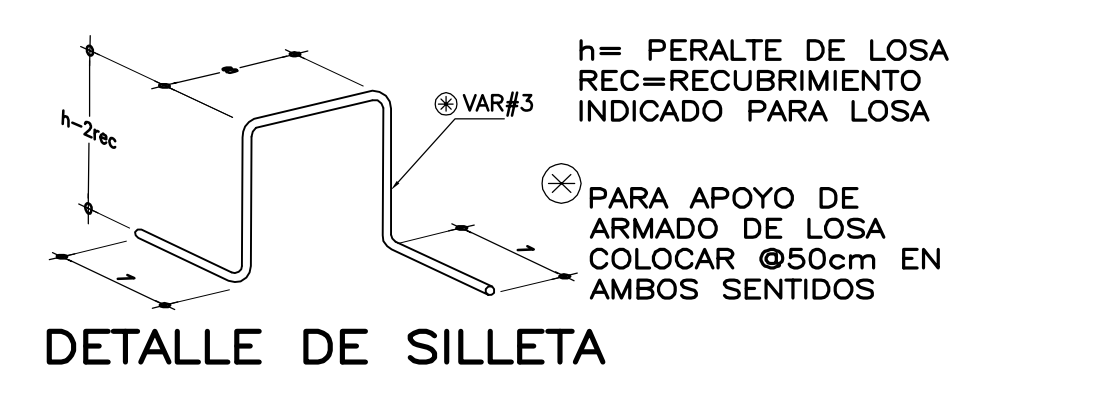


ESPECIFICACIONES:
CIMENTOS DE PIEDRA BRAZA:
 - LA PENDIENTE DE LAS CARAS INCLINADAS (ESCARPIO), MEDIDA DESDE LA DALA A MURO, NO SERA MENOR QUE 1.5(VERTICAL): 1(HORIZONTAL).
 - LAS PIEDRAS UTILIZADAS DEBERAN ESTAR LIMPIAS Y SIN RAJADURAS, NO SE UTILIZARAN PIEDRAS QUE PRESENTEN FORMA DE LAMA.
 - SE UTILIZARA MORTERO CEMENTO ARENA EN PROPORCION 1:3 Y SE ELABORARA CON LA CANTIDAD DE AGUA MINIMA NECESARIA PARA OBTENER UNA PASTA MANEJABLE.
 - EN LAS PRIMERAS HILADAS SE COLOCARAN LAS PIEDRAS DE MAYORES DIMENSIONES Y LAS MEJORES CARAS DE LAS PIEDRAS SE APROVECHARAN PARA LOS PARAMENTOS.
 - LAS PIEDRAS DEBERAN HUMEDecerSE ANTES DE COLOCARLAS Y SE ACOMODARAN DE MANERA DE LLENAR LO MEJOR POSIBLE EL HUECO FORMADO POR LAS OTRAS PIEDRAS.
 - LOS VACIOS SE RELLENARAN COMPLETAMENTE CON PIEDRA CHICA Y MORTERO.



NOTA DE CIMENTACION:
 CUANDO POR CONDICIONES DEL SUELO SEA NECESARIA UNA PROFUNDIDAD DE DESPLANTE MAYOR A 1.0m RESPECTO AL N.T.N. SE USARA LA OPCION DE ZAPATAS CORRIDAS DE CONCRETO REFORZADO INDICADA EN LAS TABLAS.

NOTA:
 PREVIO AL COLADO DE FIRME COLOCAR UN SELLO MEDIANTE UN RIEGO DE IMPREGNACION CON UNA EMULSION CATIONICA DE ROMPIENTO MEDIO RM - 2K O SIMILAR



CONSIDERACIONES ESPECIALES:
 - PARA EL DISEÑO DE ESTA CIMENTACION, SE CONSIDERARON DIFERENTES CAPACIDADES DE CARGA DEL TERRENO.
 - LOS DATOS DE CIMENTACION DE ESTE PROYECTO NO CONTEMPLAN SUELOS CON RELLENOS IMPORTANTES, ARCILLAS EXPANSIVAS, TURBAS DE CONSISTENCIA MUY BLANDA ETC. POR LO QUE SE DEBE VERIFICAR EN EL SITIO, QUE LAS CARACTERISTICAS DEL LUGAR, SON CONGRUENTES CON LA INFORMACION CONTENIDA EN ESTE PLANO, SI EXISTEN DUDAS EN RELACION CON LAS PROPIEDADES GENERALES DEL SUELO, DEBERA CONSULTARSE A UN GEOTECNISTA Y DE SER NECESARIO HACER UN ESTUDIO DE MECANICA DE SUELOS.
 - ADICIONALMENTE DEBERA DESCARTARSE CUALQUIER PROBLEMATICA DEL SUELO, DEBIDA A CONDICIONES PARTICULARES (LIQUACION, GRIETAS, OQUEADEZ, ETC).

TABLA DE DOBLECES Y TRASLAPES DE VARILLAS

| VARILLA No. | Ø VARILLA (cm) | Ldg (cm) | Ømm (cm) | RADIO DE DOBLEZ (cm) | Lde (cm) | Ømm (cm) | TRASLAPES LT (cm) |
|-------------|----------------|----------|----------|----------------------|----------|----------|-------------------|
| 2 | 1/4" | 21.6 | 2.5 | 2.9 | 24.0 | 7.6 | 30 |
| 3 | 3/8" | 33.0 | 3.8 | 4.3 | 33.1 | 11.4 | 35 |
| 4 | 1/2" | 43.3 | 5.1 | 5.7 | 44.1 | 15.2 | 46 |
| 5 | 5/8" | 53.6 | 6.4 | 7.1 | 55.2 | 19.1 | 63 |
| 6 | 3/4" | 64.8 | 7.6 | 8.5 | 66.2 | 22.9 | 69 |
| 8 | 1" | 86.4 | 10.2 | 11.3 | 88.2 | 30.5 | 114 |
| 10 | 1 1/4" | 109.9 | 12.7 | 14.1 | 110.2 | 38.1 | 167 |

ESPECIFICACIONES:
C I M B R A :
 - LA CUMBRA DEBERA ESTAR COMPLETAMENTE LIMPIA, A PLOMO O NIVELADA Y CON CONTRAFLECHA SI SE ESPECIFICA.
 - EL LUBRICADO DEBERA HACERSE ANTES DE COLOCAR EL ARMADO.

CONCRETO:
 - SE USARA CONCRETO CLASE 1 CON PESO VOLUMETRICO MAYOR A 2200 Kg/m3 Y UNA RESISTENCIA A LA COMPRESION DE fc'=250 Kg/cm2. Y DEBERA INCLUIR EN SU DOSIFICACION UN IMPERMEABILIZANTE INTEGRAL.
 - EL CONCRETO SERA FREMEZCLADO, EXCEPTO EN ZONAS RURALES DONDE UN LABORATORIO DETERMINARA EL PROPORCIONAMIENTO ADECUADO EN FUNCION DE LOS AREGADOS EXISTENTES EN EL LUGAR.
 - EL TAMAÑO MAXIMO DEL AGREGADO GRUESO SERA DE 2 cm. (3/4").
 - RECURRIMIENTOS LIBRES (EXCEPTO DONDE SE INDIQUE OTRA COSA): CASTILLOS, CADENAS Y LOSAS 1.5 cm., MUROS 2.0 cm., TRABES Y CONTRATRADES 2.5 cm., COLUMNAS 3 cm. Y ZAPATAS 4 cm., DEBERAN SER VERIFICADOS ANTES Y DURANTE EL COLADO (USAR SILLETAS ADECUADAS).
 - LA PLANTILLA SERA DE CONCRETO CON UN f'c=100 Kg/cm2. Y 6 cm. DE ESPESOR.
 - EL CORTE DE COLADO SE HARÁ EN EL TERCIO MEDIO DEL ELEMENTO.

ACERO:
 - SE USARA ACERO DE REFUERZO CON UNA RESISTENCIA fy=4200 Kg/cm2. EXCEPTO EL ALAMBREON (#2), EL CUAL SERA fy=2300 Kg/cm2.
 - EL ACERO DE REFUERZO DEBERA CUMPLIR CON LO SERALADO EN EL PARRAFO 1.5.2 DEL VOLUMEN 4, TOMO V DE LA NORMATIVIDAD DEL INIFED, DANDO PARTICULAR IMPORTANCIA AL ESFUERZO MINIMO DE FLUENCIA, AL CORRUGADO Y AL DOBLADO DE LAS BARRAS.
 - LONGITUD DE TRASLAPES 40 Ø, ESCUADRAS 12 Ø SALVO DONDE SE INDIQUE OTRA MEDIDA (VER TABLA).
 - TODOS LOS DOBLECES DE VARILLAS SE HARAN ALREDEDOR DE UN PERNO CUYO DIAMETRO SERA 9 VECES EL DE LA VARILLA.
 - NO DEBERA TRASLAPARSE MAS DE UNA TERCERA PARTE DEL ACERO EN UNA MISMA SECCION.
 - LAS UNIONES SOLDADAS SE HARAN A PARTIR DE LA VARILLA DE 1" (#8) VER FIGURA 1.
 - EN EL CASO DE UNIONES SOLDADAS O CON DISPOSITIVOS MECANICOS, NO DEBERAN UNIRSE MAS DEL 33% DEL REFUERZO EN UNA MISMA SECCION TRANSVERSAL. LAS SECCIONES DE UNION DISTARAN ENTRE SI, NO MENOS DE 20 DIAMETROS Ø 60 cm.
 - TODA MODIFICACION DEBERA SER APROBADA POR LA SUBGERENCIA DE INGENIERIA DE LA GERENCIA DE PROYECTOS DEL INIFED.

JUNTAS DE COLADO:
 - EN JUNTAS DE COLADO SE DEBERAN ESCARIFICAR EN MAS MENOS UN CENTIMETRO LAS SUPERFICIES DE CONCRETO EXISTENTE Y SE DEBERAN HUMEDecer ABUNDANTEMENTE DESDE 24 HORAS ANTES DE CADA COLADO, CADA 6.0 HORAS.
 - LAS SUPERFICIES DE CONCRETO ENQUERUCADO DEBERAN ESTAR LIBRES DE MATERIAL SUELTO O MAL ADHERIDO, DE LECHADA, MORTERO SUPERFICIAL, O DE CUALQUIER MATERIAL EXTRAÑO QUE PUEDA AFECTAR LA LIGA CON EL CONCRETO FRESCO.

COMPACTACION:
 - EL RELLENO QUE SE HARÁ BAJO FIRME SE HARÁ CON MATERIAL DE BANCO, EL CUAL DEBERA TENER UN ESPESOR MINIMO DE 45 cm., MISMO QUE SE COMPACTARA EN TRES CAPAS DE 15 cm., AL 95% DE SU PESO VOLUMETRICO SECO MAXIMO. LAS DOS CAPAS INFERIORES SERAN PARA SUSTITUCION DEL TERRENO SUPERFICIAL EXISTENTE Y LA SUPERIOR PARA DAR EL NIVEL DEL LECHO INFERIOR DE PISOS.
 - ESTE PLANTAMIENTO DE SUSTITUCION DEBERA SER AVALADO POR EL SUPERVISOR DE LA OBRA, QUIEN DADO EL CASO, DEBERA REPLANTAR EL ESPESOR A SUSTITUIR, A FIN DE LOGRAR UN COMPORTAMIENTO ADECUADO DE LOS FIRME PARA PISO.
 - LA HUMEDAD DEL RELLENO DEBERA SER LA OPTIMA SEGUN RECOMENDACIONES DEL LABORATORIO.

NOTAS:
 - ACOTACIONES EN CENTIMETROS.
 - CONSULTE EL PLANO ARQUITECTONICO PARA LOCALIZACION DE CADENAS, MUROS Y NIVELES.
 - LOS ENRASES EN CIMENTACION SE HARAN CON TABIQUE CEMENTO-ARENA 7X14X28 cm. TIPO PESADO, JUNTEADO CON MORTERO CEMENTO-ARENA EN PROPORCION 1:3.
 - UTILICE ESTE PLANO EXCLUSIVAMENTE PARA CONSTRUCCION DE ESTRUCTURA, EN CASO DE QUE NO CONCIERE CON LAS DIMENSIONES GENERALES DEL PLANO ARQUITECTONICO CORRESPONDIENTE, CONSULTE A LA SUBGERENCIA DE INGENIERIA DE LA GERENCIA DE PROYECTOS DEL INIFED.
 - ESTAS ESPECIFICACIONES SE COMPLEMENTAN CON LAS DEL INIFED, LAS DEL R.C.D.F.-2004 Y LAS DEL A.C.I. 318-05.
 - NINGUN ESPACIO PODRA CAMBIAR DE USO SIN LA APROBACION DE LA GERENCIA DE PROYECTOS DEL INIFED.

ZONAS SISMICAS "C y D"

INIFED
 Instituto Nacional de la Infraestructura Física Educativa

PROGRAMA MEJORES ESCUELAS 2011
 AULA 1EE ESTRUCTURA REGIONAL DE 600X800 SOLUCION CON LOSA MACIZA ESTRUCTURAL CIMENTACION Y AZOTEA

DIR. GENERAL:
 ARQ. ERNESTO VELASCO LEON

SUBDIRECTOR TECNICO:
 ARQ. JUAN ENRIQUE MEJIA ROJO

GERENTE DE PROYECTOS:
 ARQ. EMILIO A. MATEO GALGUERA

PROYECTO:
 ING. GUILLERMO GONZALEZ M.
DISEÑO:
 ING. GUILLERMO GONZALEZ M.
REVISOR:
 ING. LEONARDO MARTINEZ VAZQUEZ
ARCHIVO:
 ATEC 605800-UM-25 CD/02
COORDINADOR DE ESTRUCTURAS:
 ING. LEONARDO MARTINEZ VAZQUEZ
SUBGERENTE DE INGENIERIA:
 ING. VICENTE SANTIN CARMONA

PLANO No.:
E-1
FECHA:
 11 DE ABRIL DE 2011
ESCALA:
 VARIAS
ACOT.:
 CM.