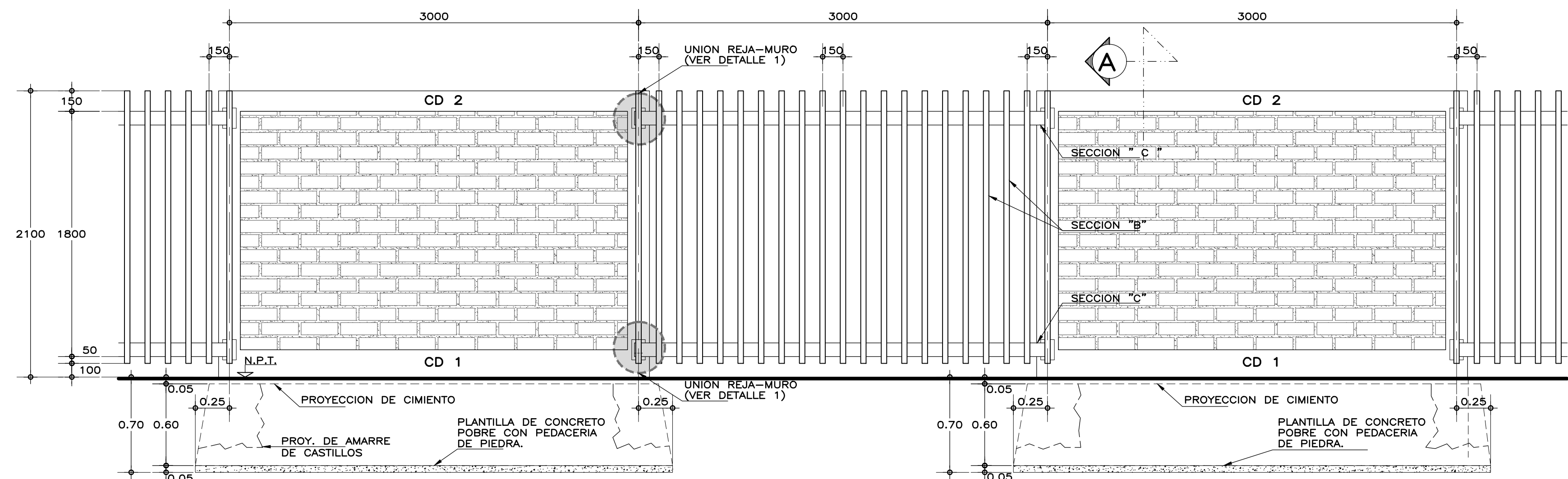
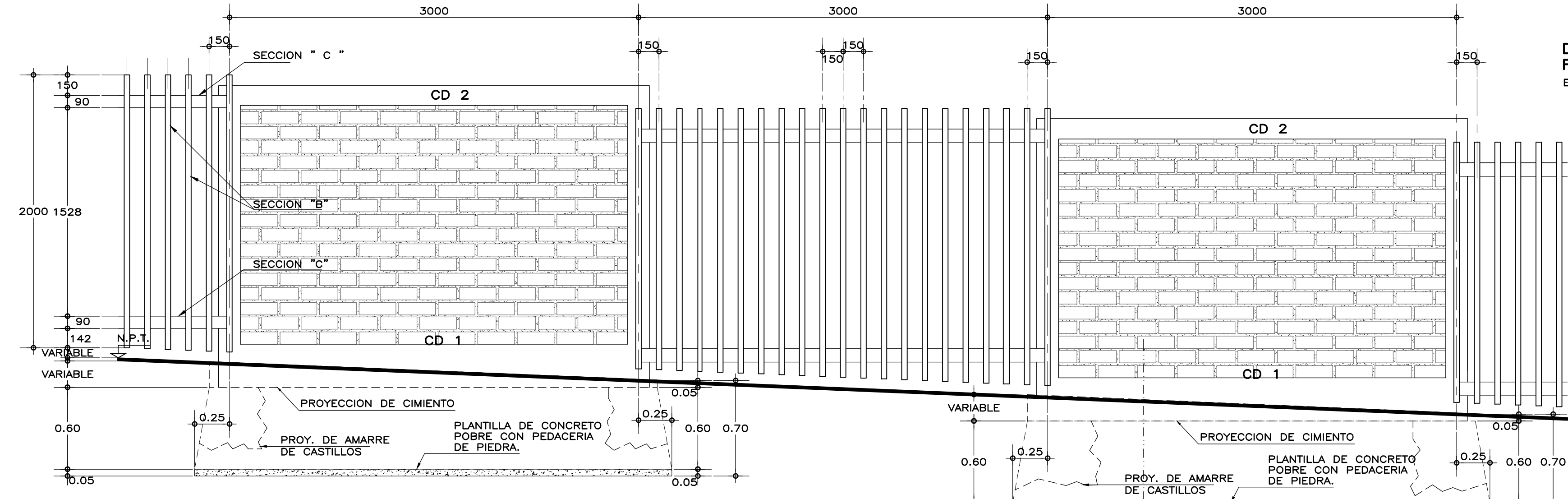


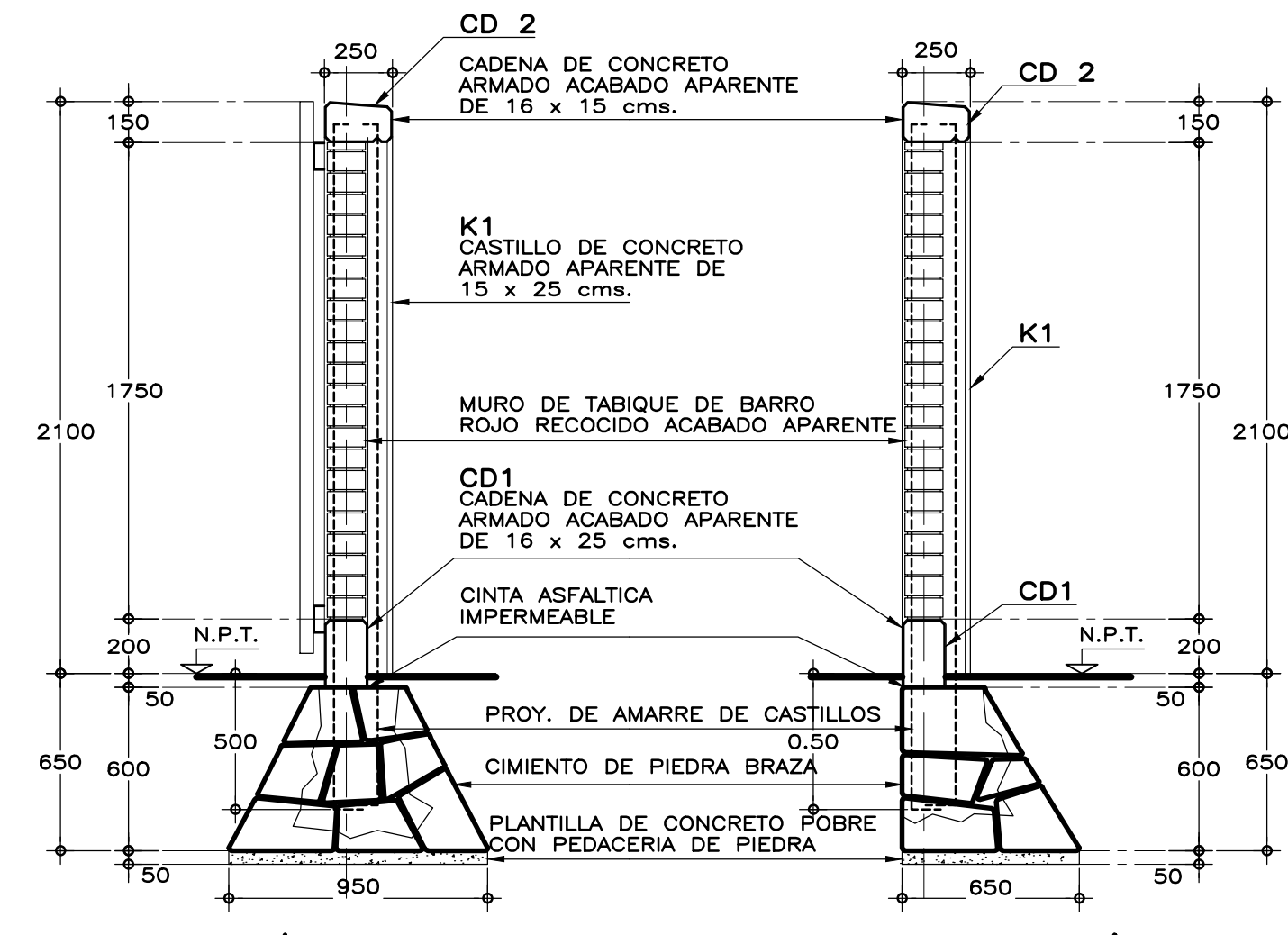
PLANTA BARDA REJA



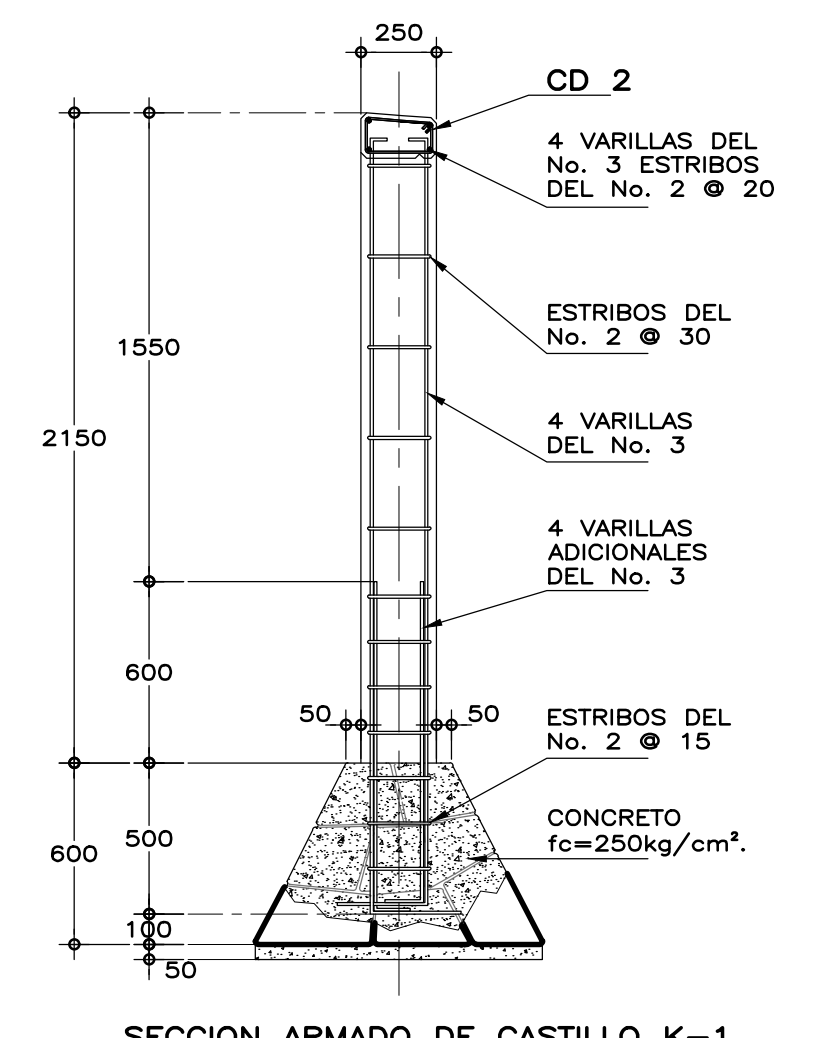
ALZADO TERRENO A NIVEL



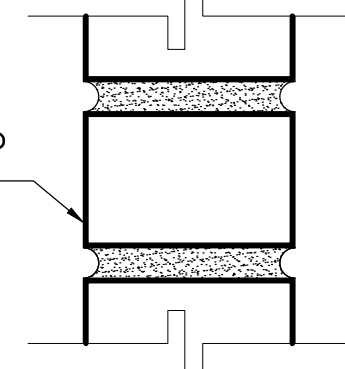
ALZADO TERRENO CON PENDIENTE



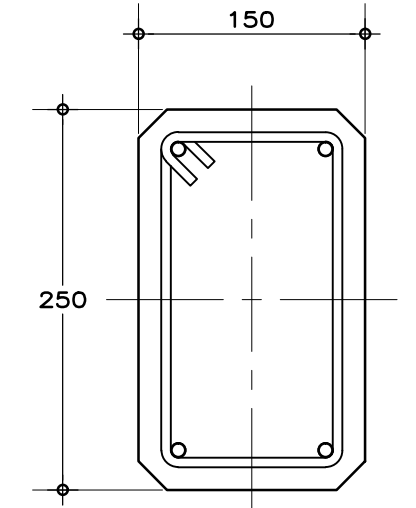
CORTES A - A' (TÍPICO DE INTERIOR) ZAPATAS DE MAMPOSTERIA



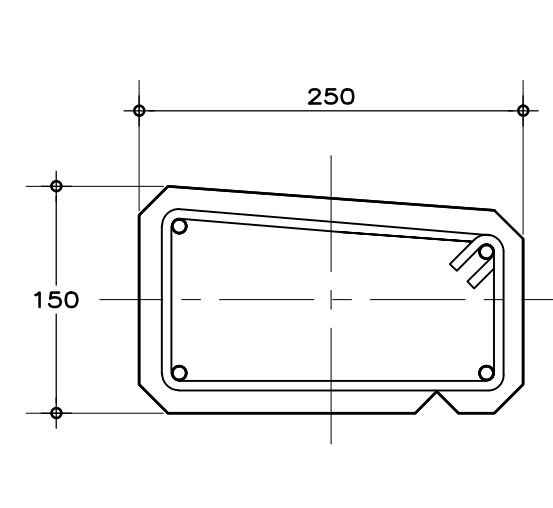
SECCION ARMADO DE CASTILLO K-1



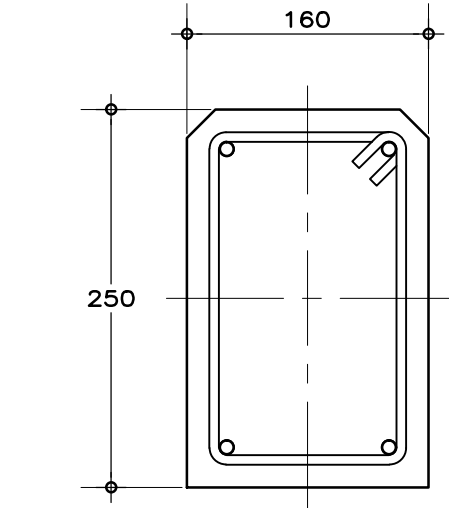
DETALLE DE ACABADO FINAL DE MEZCLA ESC. 1:5



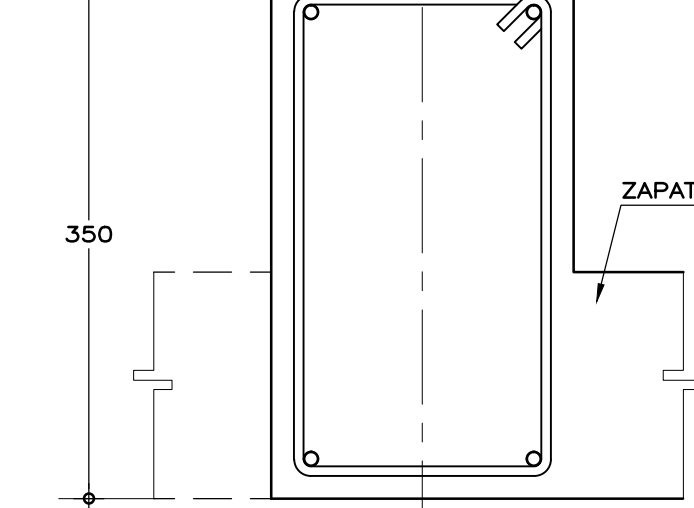
CASTILLO K1



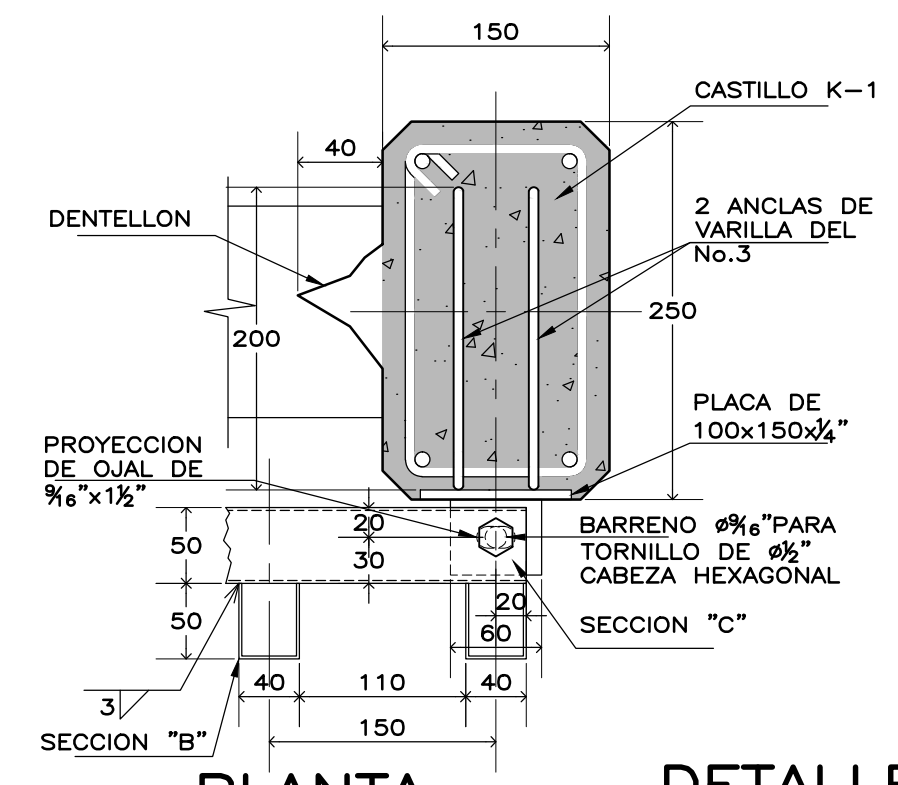
CADENA CD-2



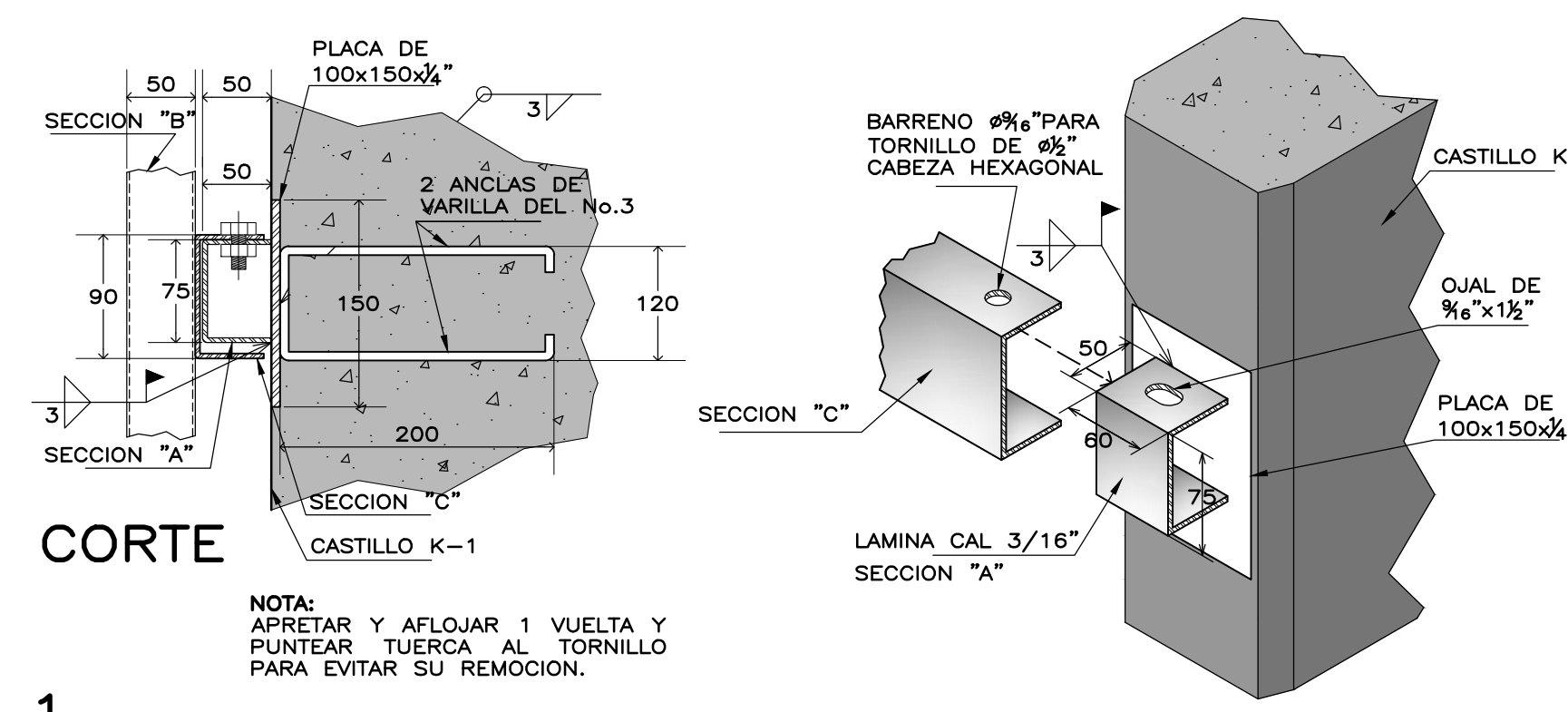
CADENA CD-1



CADENA CD-3



PLANTA



CORTE

DETALLE 1 ESC. 1:5 ACOT. MM UNION REJA-MURO. JUNTA DE DILATACION LINEAL A CADA 9.00m

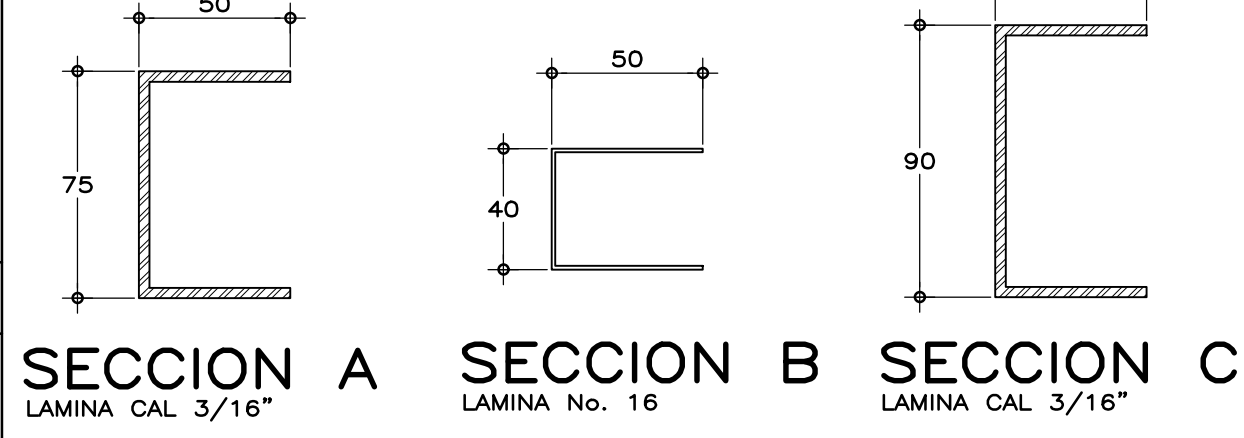
ESPECIFICACIONES GENERALES

ELEMENTOS METALICOS:
A TODOS LOS ELEMENTOS DE LA ESTRUCTURA PERFECTAMENTE LIBRES DE OXIDO Y DESENGRASADOS. SE LES DARÁ UNA MANO DE PINTURA PRIMARIA CON CROMATO DE ZINC APLICADO CON PISTOLA DE AIRE.
EL ACABADO FINAL SE DARÁ CON DOS MANOS DE ESMALTE EPOXICO CATALIZADO CON UN ESPESOR NO MENOR A 6 MILESIMAS, APLICADAS CON PISTOLA DE AIRE, ATENDIENDO LAS ESPECIFICACIONES DEL FABRICANTE, EN COLOR SEMIMATE SEGUN MUESTRA APROBADA.
SOLDADURA EN ELEMENTOS METALICOS:
SE USARA SOLDADURA E60-XX, CON ELECTRODO RECUBIERTO, EXCEPTO OTRA INDICACION Y SIEMPRE ATENDIENDO LAS NORMAS DEL INIFED.
CONCRETO
+SE USARA CONCRETO, CLASE 1 CON PESO VOLUMETRICO MAYOR A 2200 kg/m3 Y UNA RESISTENCIA A LA COMPRESION DE f'_c=250 kg/cm2.
+EL CONCRETO SERA FREMEZCLADO, O MEZCLADO A MAQUINA Y EL PROPORCIONAMIENTO SERA EL ADECUADO EN FUNCION DE LOS AGREGADOS EXISTENTES EN EL LUGAR.
+EL TAMAÑO MAXIMO DEL AGREGADO GRUESO SERA DE 2 cm. (3/4")
+RECUBRIMIENTOS LIBRES: CASTILLOS Y CADENAS 3.0 cms.; ZAPATAS 4 cm.; DEBERAN SER VERIFICADOS ANTES Y DURANTE EL COLADO (USAR SILLETAS ADECUADAS).
+LA PLANTILLA SERA DE CONCRETO CON 5 cm DE ESPESOR Y UN f'_c=100 kg/cm2.
+SI LA CIMBRA DEL COSTADO DE CADENAS SE RETIRA ANTES DE TRES DIAS, DEBERA APLICARSE PINTURA DE CURADO EN ESTOS.
+LA CIMBRA DEBERA ESTAR COMPLETAMENTE LIMPIA, A PLOMO Y NIVELADA.

MUROS:
DE TABIQUE DE BARRO ROJO RECOCIDO O SIMILAR ACABADO APARENTE, SELLADO CON DOS CAPAS DE SELLADOR 9x1 y DOS MANOS DE BARNIZ TRANSPARENTE.
+EL MORTERO PARA JUNTO DE PIEZAS DE TABIQUE DE BARRO O DE CEMENTO-ARENA, SERA TIPO I, CON UNA PROPORCION EN VOLUMEN CEMENTO:CAL:ARENA DE 1:1/4:3, Y TENDRA UN ESPESOR MAXIMO DE 1.5 cm.
+TODAS LAS PIEZAS DE BARRO DEBERAN HUMEDecerSE MINIMO DOS HORAS ANTES DE SU COLOCACION.
+LAS PIEZAS A BASE DE CEMENTO DEBERAN ESTAR SECAS AL COLOCARSE, NO OBTANTE, SE PERMITIRA UN ROCIADO LEVE SOBRE LAS SUPERFICIE DONDE SE COLOCARA EL MORTERO.
+LA FABRICACION DEL MORTERO SE HARA SOBRE UNA SUPERFICIE TAL QUE NO SE CONTAMINE LA MEZCLA (NO SE HARA DIRECTAMENTE SOBRE EL SUELO).
+LAS PIEZAS A UNIR DEBERAN ESTAR LIBRES DE POLVO, GRASA O CUALQUIER SUSTANCIA QUE AFECTE LA ADECUADA ADHERENCIA O COLOCACION DE ESTAS.
+LOS BORDOS VERTICALES DE MUROS EN LA FRONTERA CON CASTILLOS, DEBERAN DENTARSE, A FIN DE GRANITIZAR LA ADECUADA UNION ENTRE EL CONCRETO Y LAS PIEZAS A UNIR.
COMPACTACION
+EL RELLENO SOBRE ZAPATAS SE HARA CON TEPETATE, GRAVA CEMENTADA, CON UN PESO VOLUMETRICO MINIMO DE 1,700 kg/m3, COMPACTADO, COMO MINIMO, AL 90% DE SU PESO VOLUMETRICO SECO MAXIMO, PARA EL CASO DE ARCILLA EXPANSIVA SE MEZCLARA CON 2 BULTOS DE CEMENTO POR M² DE MATERIAL.
+EL GRADO DE HUMEDAD DEBERA SER LA OPTIMA PARA REALIZAR LA COMPACTACION.
CADENAS Y CASTILLOS: DE CONCRETO ARMADO ACABADO APARENTE.

ACERO DE REFUERZO

•SE USARA ACERO DE REFUERZO CON UNA RESISTENCIA $f_y=4200 \text{ kg/cm}^2$.
•EL ACERO DE REFUERZO DEBERA CUMPLIR CON LAS NORMAS D.G.N. MEXICANAS (NMX) VIGENTES CITADAS EN LAS NORMAS Y ESPECIFICACIONES PARA ESTUDIOS, PROYECTOS, CONSTRUCCION E INSTALACIONES.
•LONGITUD DE TRASLAPES 40% ESCUADRAS 12".
•TODOS LOS DOBLES DE VARILLA SE HARAN ALREDEDOR DE UN PERNO CUYO DIAMETRO SERA DE 6 VECES EL DIAMETRO DE LA VARILLA.
•NO DEBERA TRASLAPARSE MAS DE UNA TERCERA PARTE DEL ACERO EN UNA MISMA SECCION.
•TODA MODIFICACION DEBERA SER APROBADA POR LA SUBGERENCIA DE INGENIERIA DE PROYECTOS.
MATERIALES ESTRUCTURALES:
CIMENTOS A BASE DE MAMPOSTERIA DE PIEDRA BRAZA ASENTADO CON MORTERO TERCIADO, CEMENTO, CAL Y ARENA EN PROP: 1:0.5:4.
NOTAS GENERALES
•RECTIFICAR NIVELES DE ACUERDO A LA TOPOGRAFIA DEL TERRENO.
•N.I.T. INDICA NIVEL NATURAL DE TERRENO.
•UTILICE ESTE PLANO EXCLUSIVAMENTE PARA CONSTRUCCION DE ESTRUCTURA, EN CASO DE QUE NO CONCUERDE CON LAS DIMENSIONES GENERALES DEL PLANO ARQUITECTONICO CORRESPONDIENTE CONSULTESE A LA SUBGERENCIA DE INGENIERIA DE PROYECTOS.



SECCION A LAMINA CAL 3/16" SECCION B LAMINA No. 16 SECCION C LAMINA CAL 3/16"

ZONAS SIMICAS A y B $ft 5 \text{ t/m}^2$ MINIMO.

INIFED
Instituto Nacional de la Infraestructura Física Educativa
PROGRAMA MEJORES ESCUELAS 2011

DIRECTOR GENERAL:
ARQ. ERNESTO VELASCO LEON
SUBDIRECTOR TECNICO:
ARQ. JUAN ENRIQUE MEJIA ROJO
GERENTE DE PROYECTOS:
ARQ. EMILIO A. MATEO GALGUERA

PROYECTO:
ARQ. ENRIQUE ARRAGA O.
TRABAJOS:
GERARDO GARCIA M.
REVISO:
ARQ. ENRIQUE ARRAGA O.
COORDINADOR DE DISEÑO:
M.E.S.C. ME-16, BARREJA
COORDINADOR DE DISEÑO:
M.I. GILBERTO RANGEL TORRES
SUBGERENTE DE DISEÑO Y EQUIPAMIENTO:
ARQ. ENRIQUE ARRAGA ORIHUELA

FECHA:
FEBRERO 2011
ESCALA:
ACOT: 1:25 MILIMETROS

PLANO No. ME-16

BARDA CON REJA
PLANTAS, CORTES, ALZADOS Y DETALLES