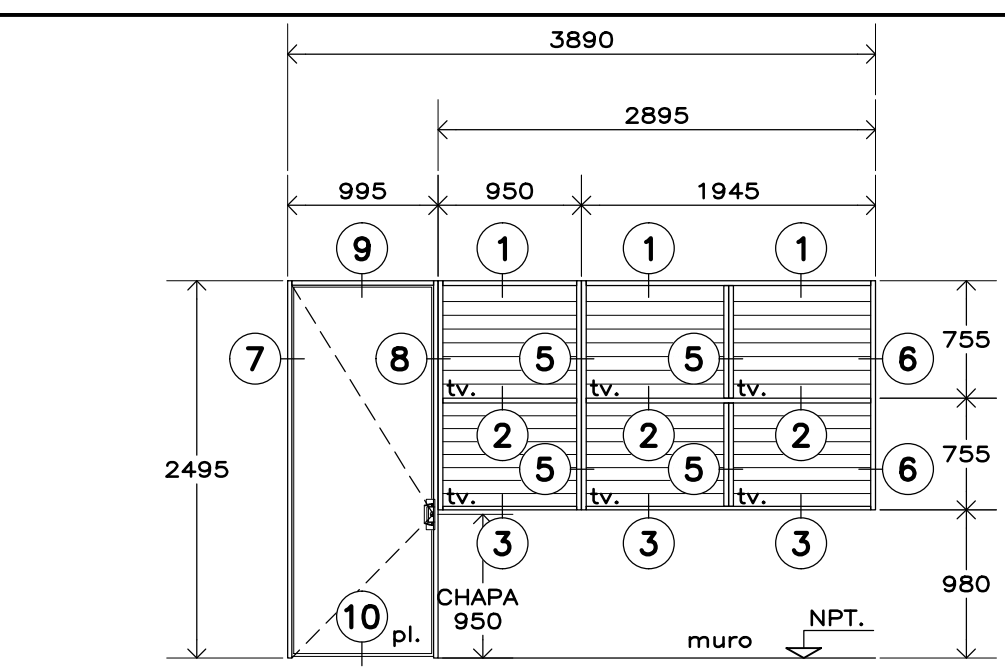
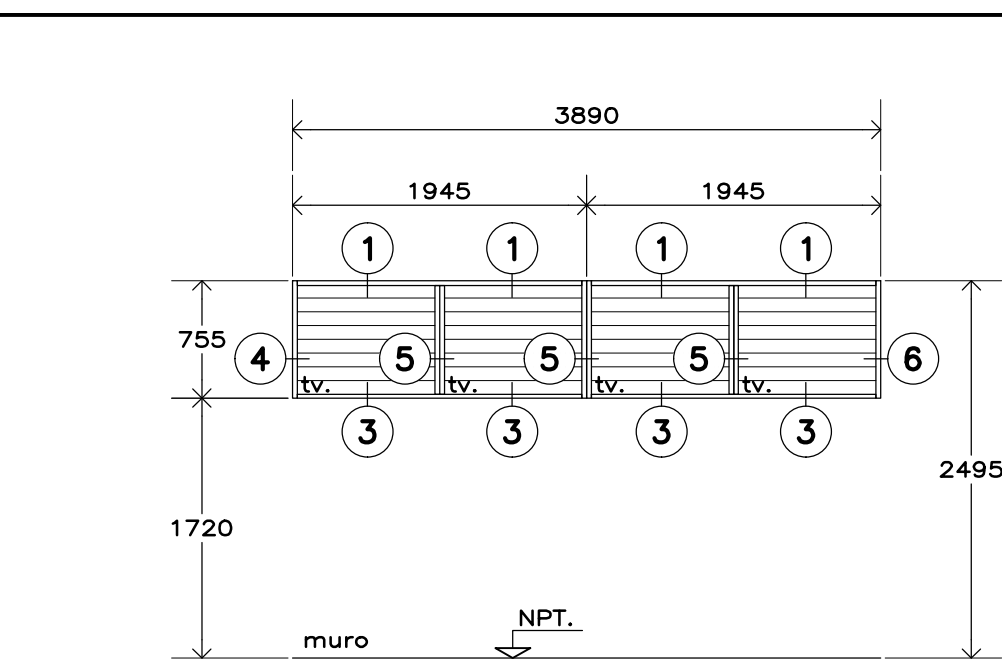


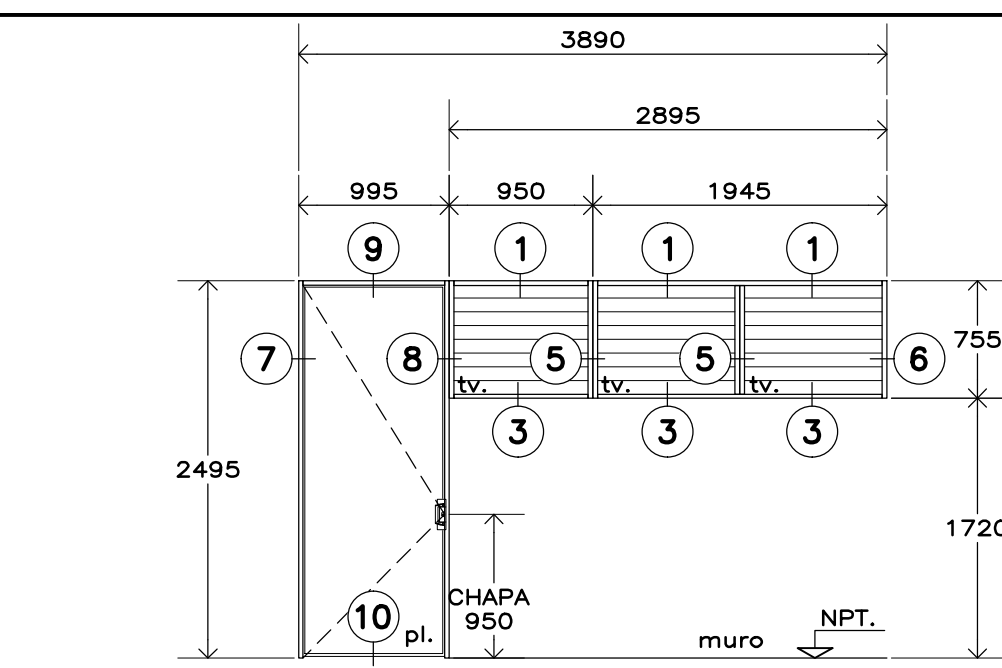
CANCEL TIPO 1



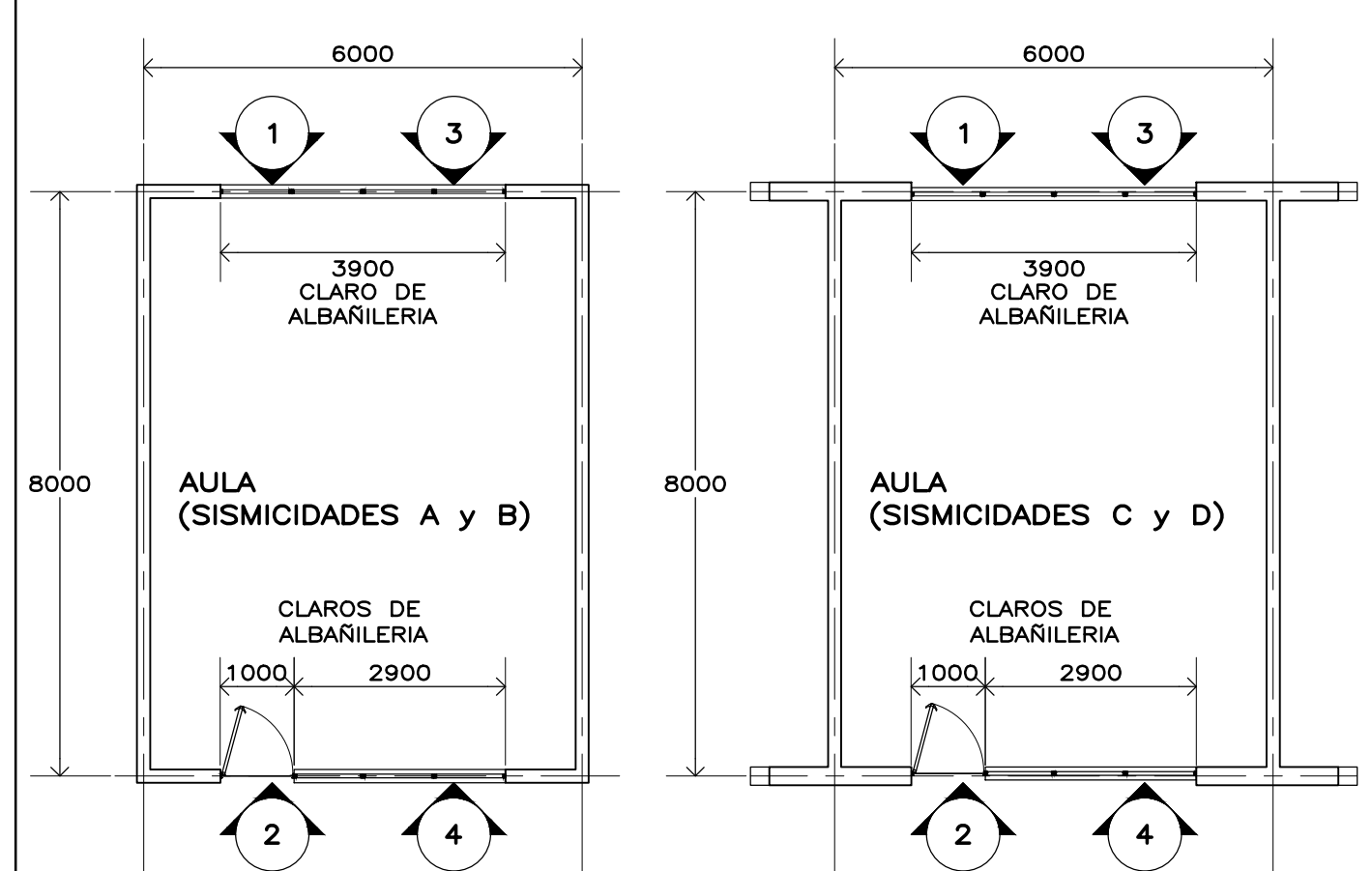
CANCEL TIPO 2



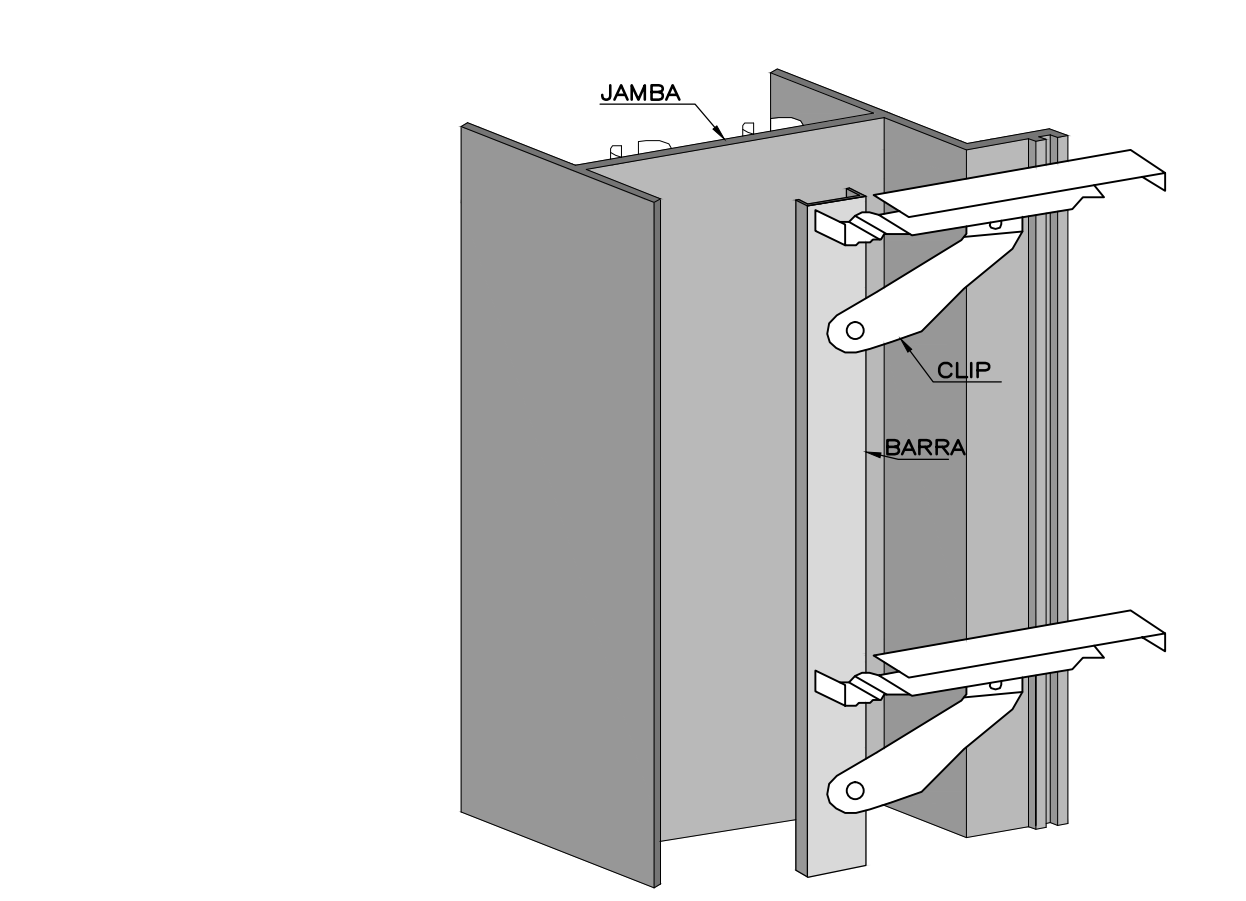
CANCEL TIPO 3



CANCEL TIPO 4



LOCALIZACION DE CANCELERIA ESC. 1:100



ISOMETRICO CELOSIA 2" SIN ESC.

ESPECIFICACIONES DE CANCELERIA

CANCELERIA EXTERIOR:
 FABRICADA EN ALUMINIO ANODIZADO NATURAL, DE SECCIONES TIPO DE LA LINEA COMERCIAL BOLSA Y CORREDIZA-GUILLOTINA DE 2" CON UNA ALEACION 6063 TEMPLÉ T-5, Y UN ANODIZADO NATURAL CON UN ESPESOR MINIMO DE 10 MICRAS CLASE AA-10 (SEGUN NOM-138-1985) CON TODAS LAS SUPERFICIES EXPUESTAS LIBRES DE DEFECTOS. EL MODULO ARMADO DEBERA DE SELLAR PERFECTAMENTE CON LOS VINILOS Y FELPAS CORRESPONDIENTES.

MODULOS DE VENTANA PARA CANCELERIA BAJA:
 V-1 VENTANA DE 950x1515 mm. PARA 2 MODULOS DE CELOSIA
 V-2 VENTANA DE 1935x1515 mm. PARA 4 MODULOS DE CELOSIA

MODULOS DE VENTANA PARA CANCELERIA ALTA:
 V-3 VENTANA DE 950x775 mm. PARA UN MODULO DE CELOSIA
 V-4 VENTANA DE 1935x775 mm. PARA UN MODULO DE CELOSIA

ARMADO DE VENTANAS:
 EL TIPO DE CANCELES SE FORMARAN CON MODULOS DE VENTANAS MACHIHEMBRANDOSE ENTRE SI, 2 MODULOS V-2 PARA CANCELES BAJOS Y 2 MODULOS V-4 PARA CANCELES ALTOS. TAMBIEN PUEDEN FORMARSE CANCELES "PUERTA BANDERA" ADOSANDOSE LOS MODULOS DE VENTANA V-1 Y V-2 O V-3 Y V-4 AL MARCO CON PUERTA.

COLOCAR REPISÓN COMERCIAL DE ALUMINIO (INTERIOR Y EXTERIOR) SOBRE MUROS PARA RECIBIR CANCELERIA, ATORNILLADOS AL MURO CON TORNILLOS PARA MADERA No.10 x1" Y TAQUETES DE PLÁSTICO, Ø 50 cm.

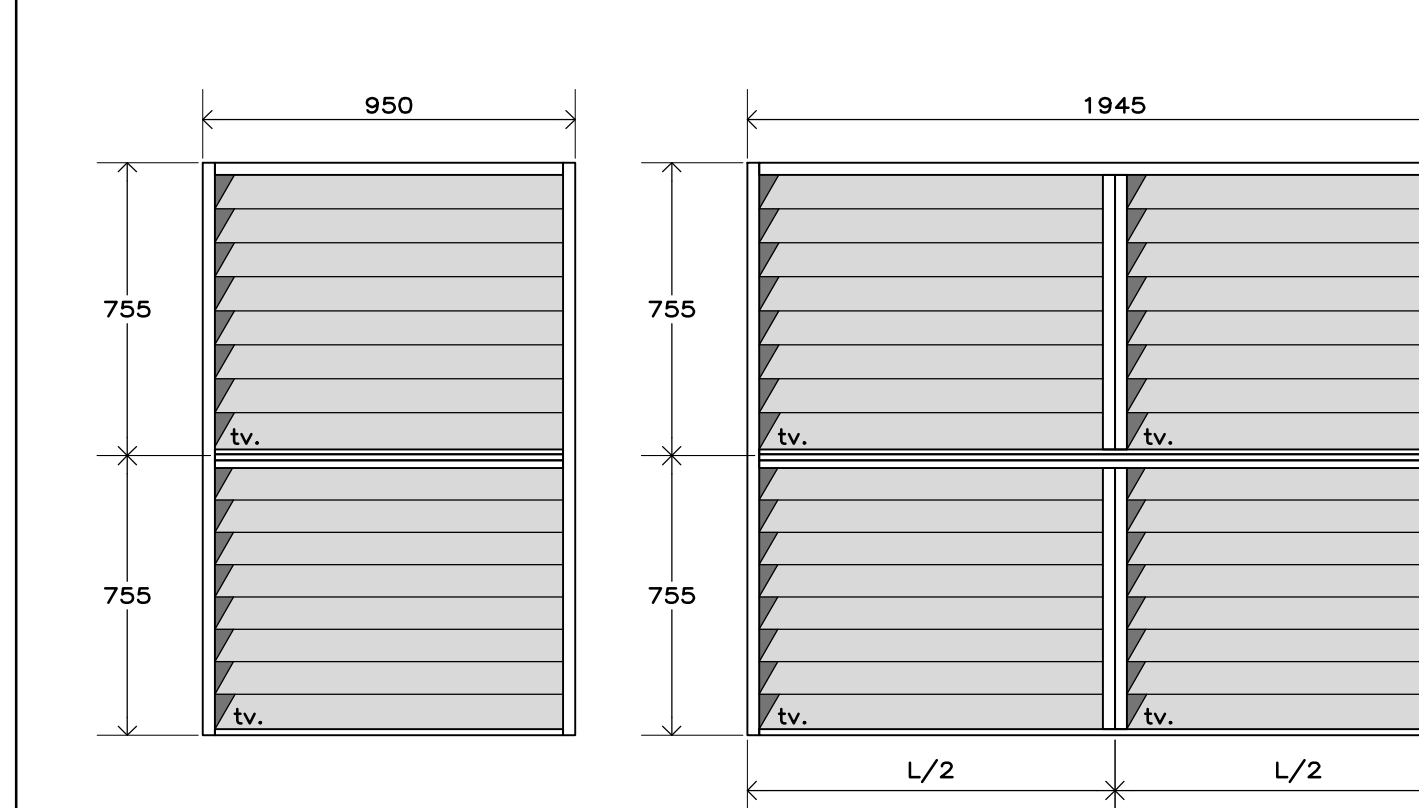
LAMINA DE VIDRIO:
 SERA LAMINA DE VIDRIO FLOTADO CLARO DE 6 mm.

MARCO PARA RECIBIR HOJA DE PUERTA:
 DE DIMENSIONES INDICADAS (VERIFICAR EN OBRA), ELABORADO CON PERFLERIA COMERCIAL DE ALUMINIO ANODIZADO NATURAL DE 2", CONSISTENTE EN CABEZAL Y JAMBAS CON PERFIL BATIENTE, Y CUYOS LADOS VERTICALES DEBERÁN ENSAMBLAR CON LA VENTANA POR MEDIO DE UNA MOLDURA UNION.

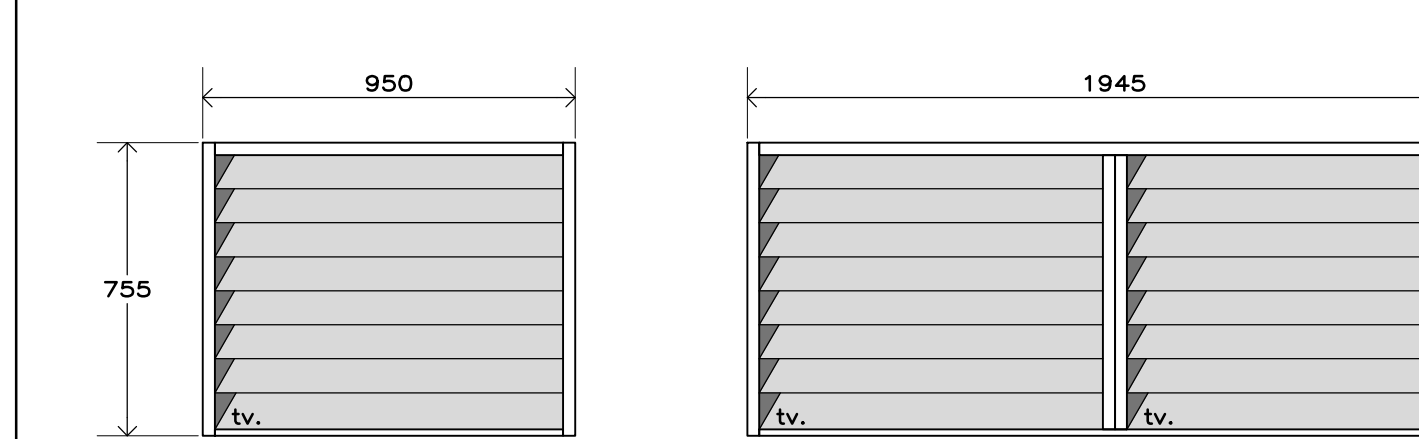
LA HOJA DE PUERTA SE SUJETARÁ POR MEDIO DE 4 BISAGRAS DE LIBRO LÁTONAS DE 3" Y TORNILLERÍA POR UN LADO LA BISAGRA SE SUJETARÁ HASTA LA COLUMNA O MURO POR MEDIO DE TAQUETES DE PLÁSTICO Y TORNILLOS No.10 X3" Y EN SU UNIÓN CON LA HOJA DE PUERTA CON PIJAS PARA MADERA DEL No.10 x1 1/2".

HOJA DE PUERTA:
 ELABORADA CON PANEL DE 32 mm. DE ESPESOR, FORMADO CON DOS HOJAS DE LÁMINA NEGRA CAL. 24 GALVANIZADA Y PINTADA CON PRIMARIO EPOXICO Y CON UN ACABADO FINAL A BASE DE ESMALTE POLIESTER CURADO AL HORNO (LÁMINA TIPO PINTRO O EQUIVALENTE) UNIDAS CON UN NÚCLEO DE ESPUMA DE POLIURETANO RIGIDO. INTERIORMENTE SE REFUERZA CON UN MARCO PERIMETRAL DE MADERA ESTUFADA DE PINO CON UNA SECCIÓN MÍNIMA DE 30x38 mm. EN EL LUGAR DONDE IRA LA CHAPA TIPO CAPFCE O CERRADURA MOD. 525 PHILLIPS SE COLOCARÁ UN CAN DE MADERA COMO REFUERZO ADICIONAL PARA DAR CONTINUIDAD AL MARCO. PERIMETRALMENTE LA HOJA DE PUERTA LLEVARÁ UN RIBETE DE CANAL DE ALUMINIO EXTRUIDO PEGADO CON ADHESIVO DE CONTACTO, SUJETÁNDOSE ADEMÁS CON 14 PIJAS PARA MADERA DEL No. 8 x1".

OPCIONALMENTE EN PUERTAS, SE PODRA COLOCAR UNA HOJA DE PUERTA DE ALUMINIO COMERCIAL CUBRIENDO EL RESTO DEL VANO CON UN ANTETECHO DEL MISMO MATERIAL COLOCANDO LA BATIENTE CORRESPONDIENTE ENTRE EL ANTETECHO Y LA HOJA DE PUERTA.

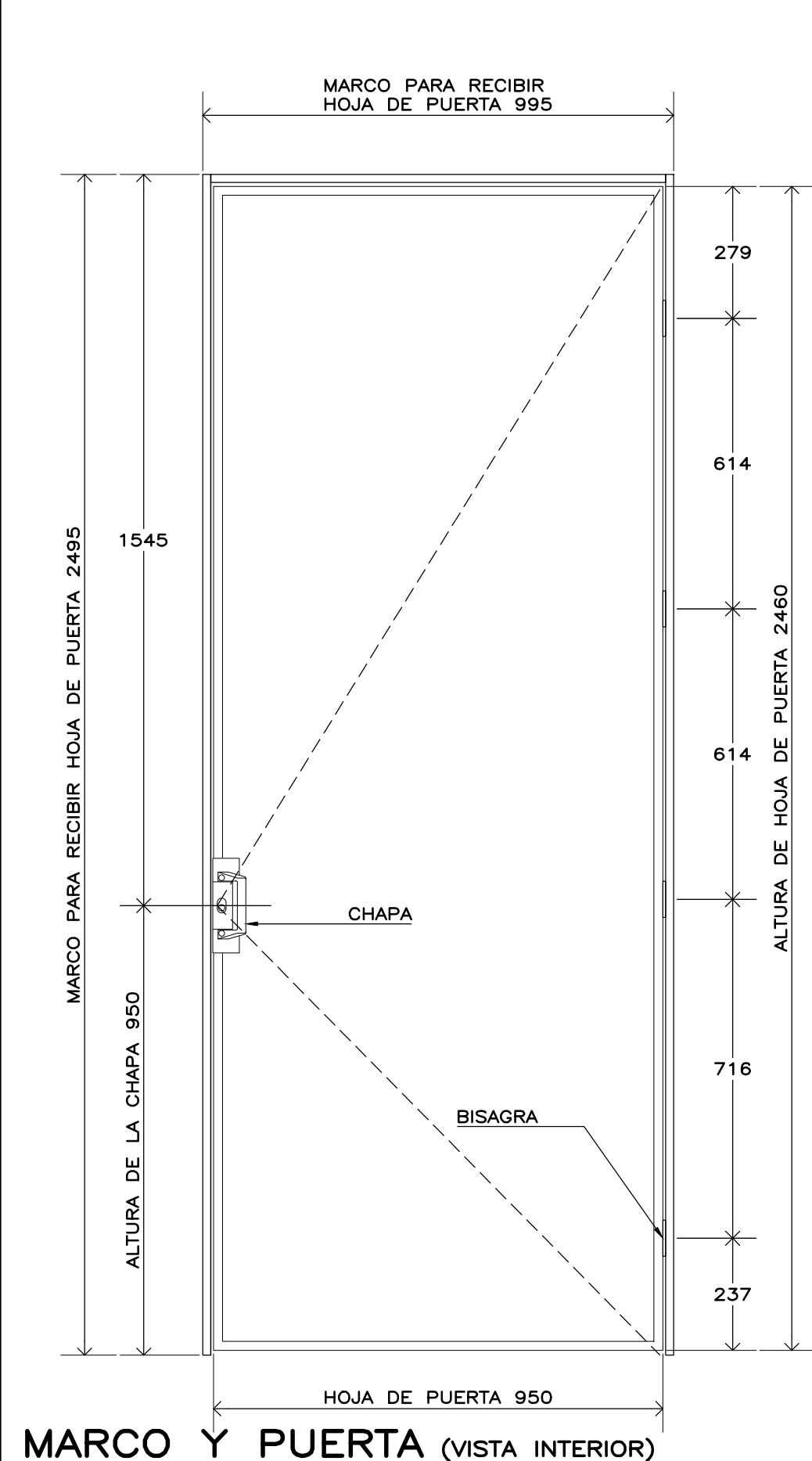


V-1 NUMERO TOTAL DE CLIPS 16
 MODULOS PARA CANCELES BAJOS



V-3 NUMERO TOTAL DE CLIPS 8
 MODULOS PARA CANCELES ALTOS

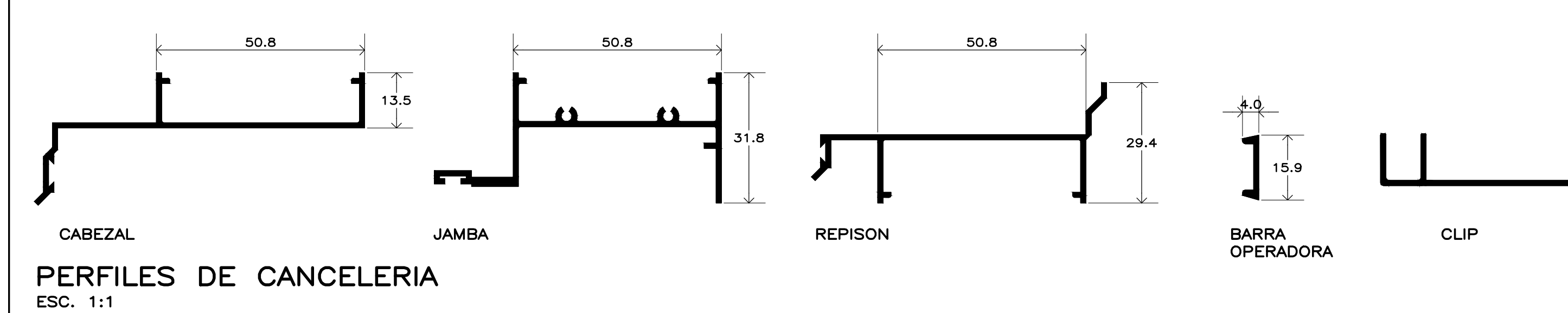
MODULOS DE VENTANAS (VISTA EXTERIOR) ESC. 1:20



MARCO Y PUERTA (VISTA INTERIOR)

NOTAS Y NOMENCLATURA

- USAR UNICAMENTE ESTE PLANO PARA LOCALIZACION, ALZADOS Y DETALLES DE CANCELERIA PARA ESTRUCTURA REGIONAL (CLARO DE 3900 mm.).
 - LA CANTIDAD Y TIPO DE CANCELES (BAJA O ALTA) SERA LO QUE SE INDIQUE EN EL PROYECTO ARQUITECTONICO CORRESPONDIENTE.
 - PREVIO AL ARMADO DEL MARCO PARA RECIBIR HOJA DE PUERTA DEBERA VERIFICARSE EL ABATIMIENTO DE LAS PUERTAS EN EL PROYECTO ARQUITECTONICO CORRESPONDIENTE.
 - PREVIO A LA FABRICACION DE PUERTAS Y VENTANAS, SE DEBERA VERIFICAR LAS DIMENSIONES DE LOS VANOS EN OBRA.
 - LA HOJA DE PUERTA DEBERA CONTAR CON LAS PREPARACIONES PARA RECIBIR LA CHAPA QUE SE COLOCARA EN OBRA. CON EL CILINDRO CON LLAVE AL EXTERIOR Y MARIPOSA AL INTERIOR.
 - EN CASO DE HOLERIA EXCESIVA, CUBRIR LA RANURA CON UN ANGULO DE ALUMINIO CORRIDO DE 25x25 mm. POR EL LADO EXTERIOR, ESTO TANTO EN CANTO SUPERIOR COMO EN LOS LATERALES.
- SIMBOLOGIA:**
 vf. VIDRIO FIJO pl. PUERTA DE LAMINA > CORRE



PERFILES DE CANCELERIA ESC. 1:1

INIFED
 Instituto Nacional de la Infraestructura Física Educativa

DIRECTOR GENERAL:
 ARQ. ERNESTO VELASCO LEON

SUBDIRECTOR TECNICO:
 ARQ. JUAN ENRIQUE MEJIA ROJO

GERENTE DE PROYECTOS:
 ARQ. EMILIO A. MATEO GALGUERA

PROYECTO:
 ARQ. ENRIQUE ARRAGA O. PROGRAMA MEJORES ESCUELAS 2011

REVISOR:
 ARQ. ENRIQUE ARRAGA O.

REVISOR:
 ARQ. ENRIQUE ARRAGA O.

COORDINADOR DE DISEÑO:
 M.I. GILBERTO RANGEL TORRES

SUBGERENTE DE DISEÑO Y EQUIPAMIENTO:
 ARQ. ENRIQUE ARRAGA ORIHUELA

PLANO No. **ME-33**

FECHA: FEBRERO 2011

ESCALA: 1:10 METROS