

CANCEL TIPO 1

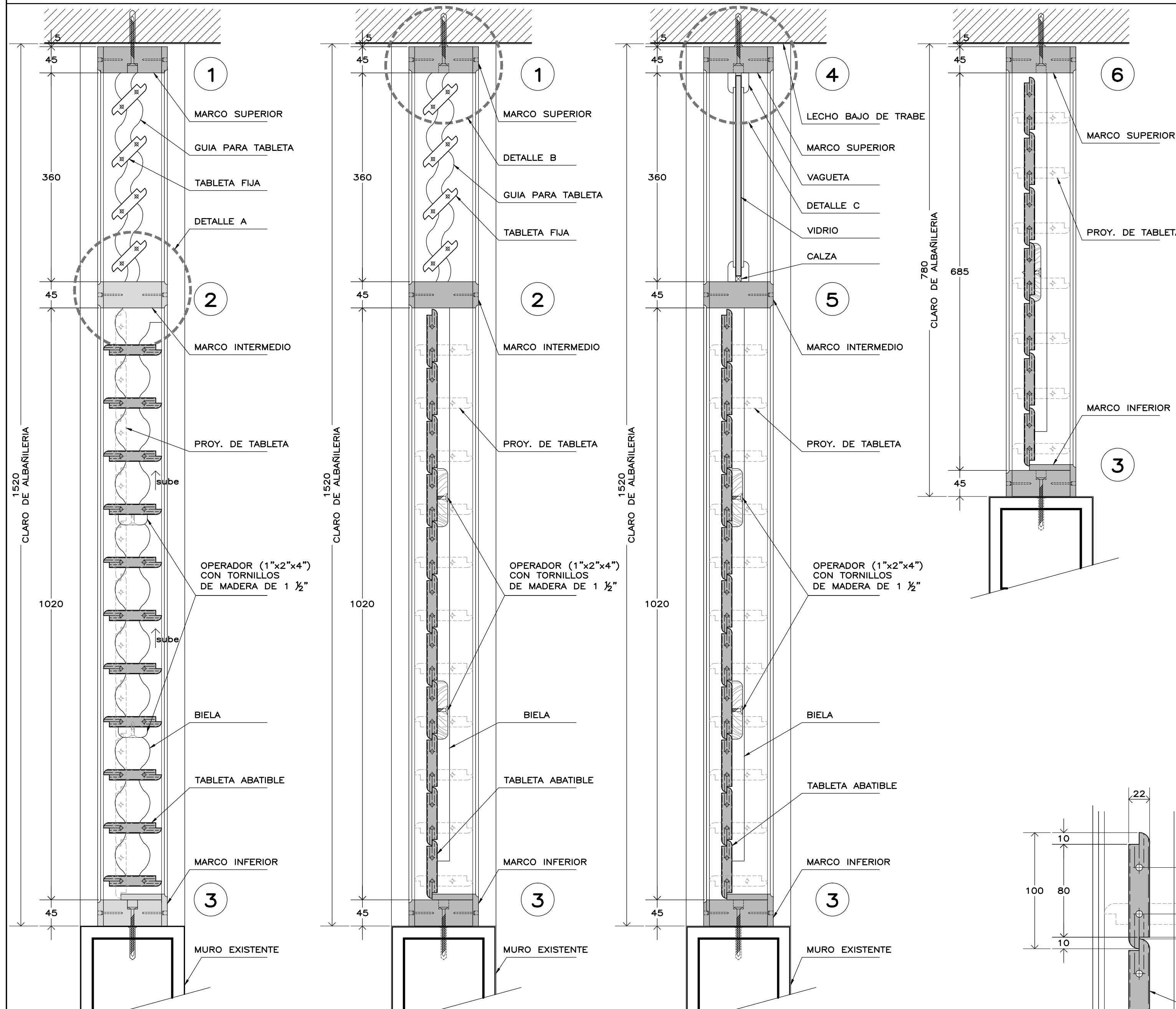
CANCEL TIPO 2

CANCEL TIPO 3

CANCEL TIPO 4

CANCEL TIPO 5

CANCEL TIPO 6

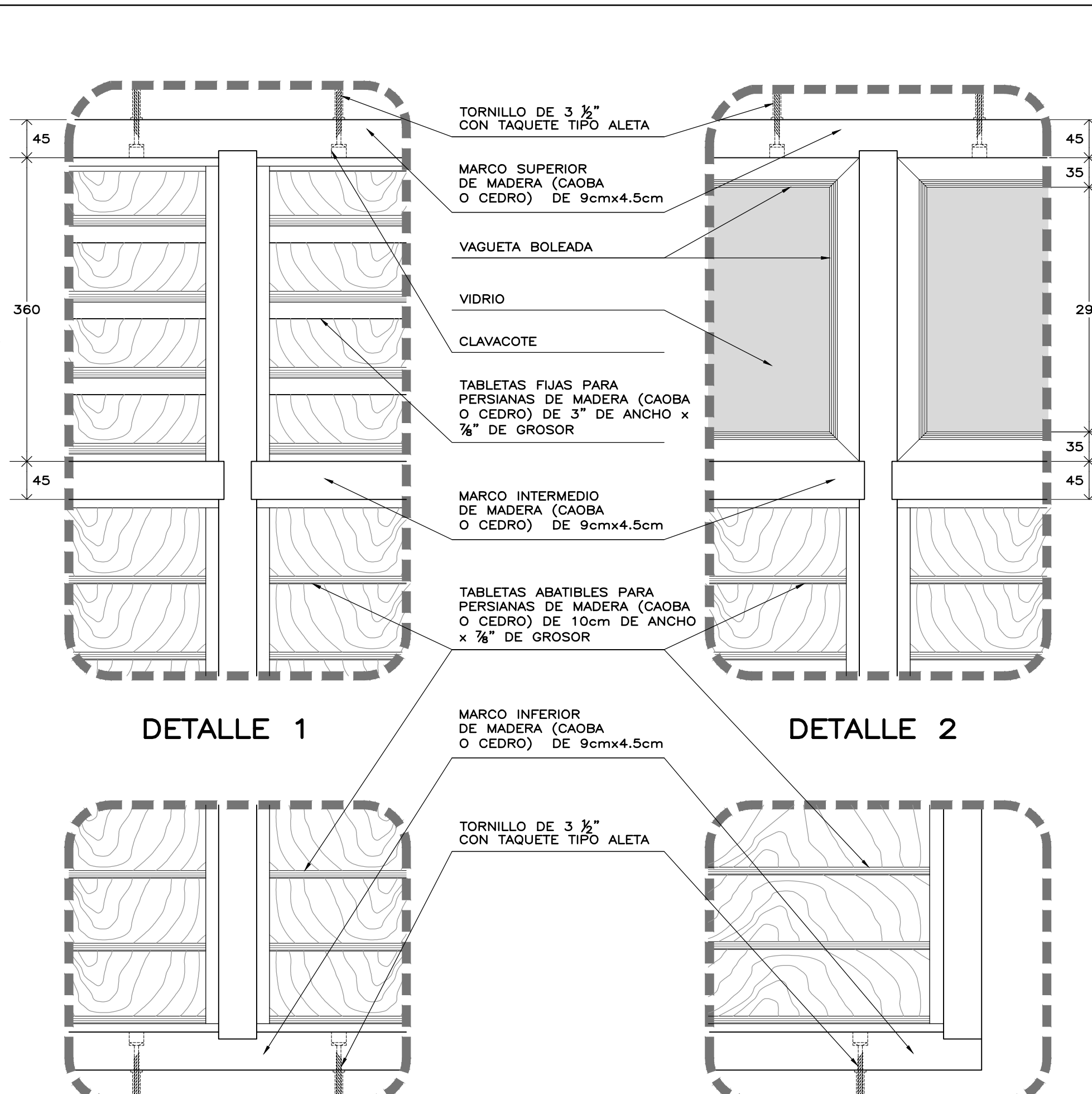
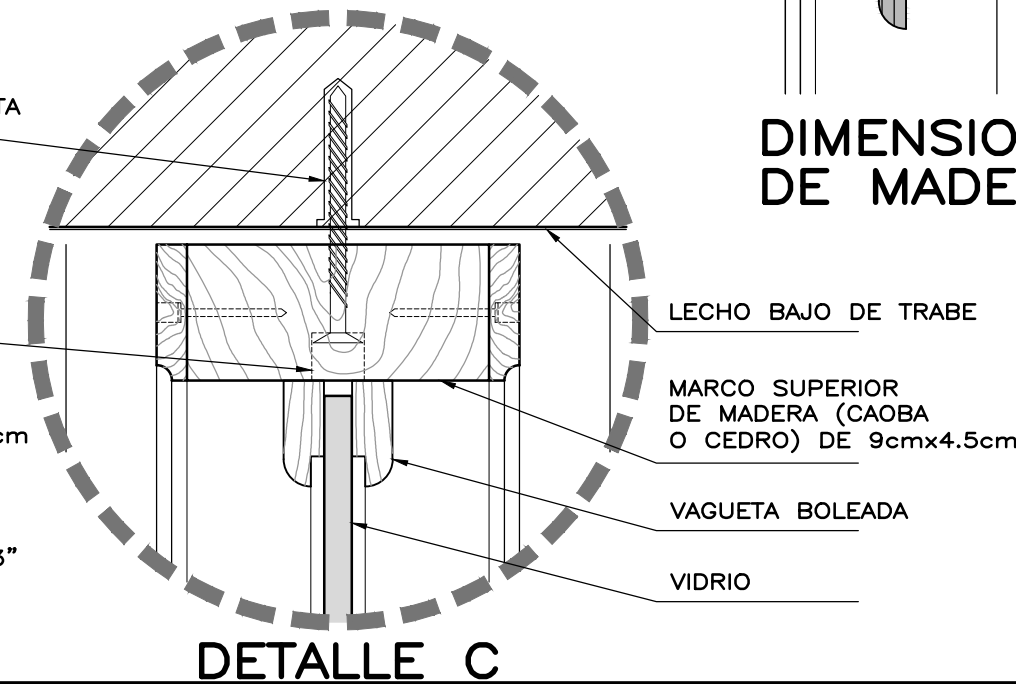
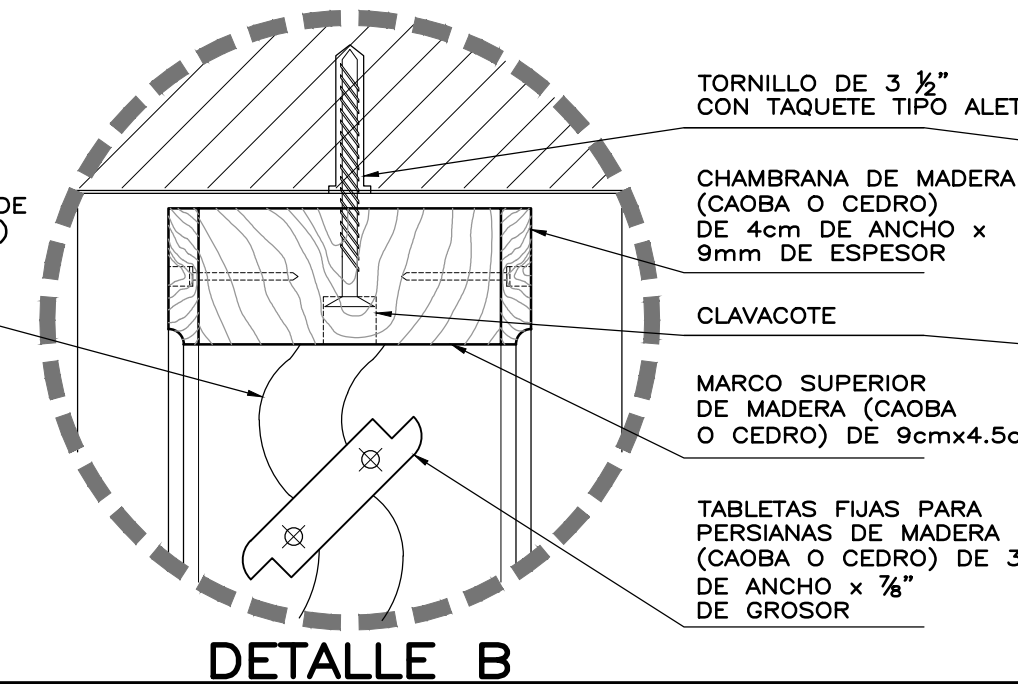
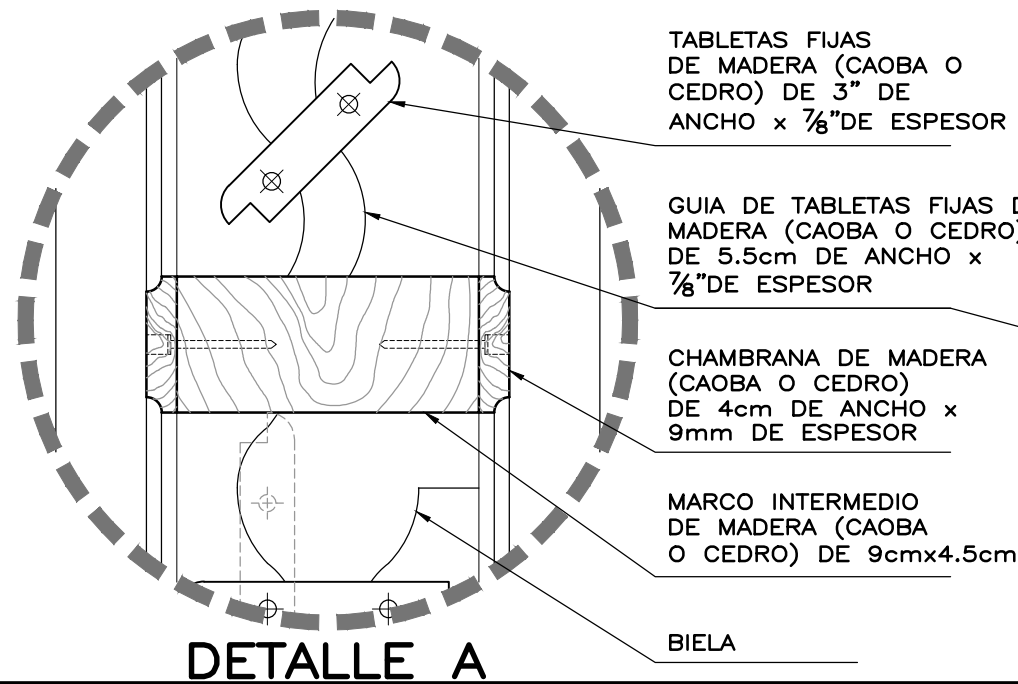


TABLETAS ABATIDAS

TABLETAS CERRADAS

TABLETAS CON VIDRIO FIJO

DIMENSION DE TABLETA DE MADERA

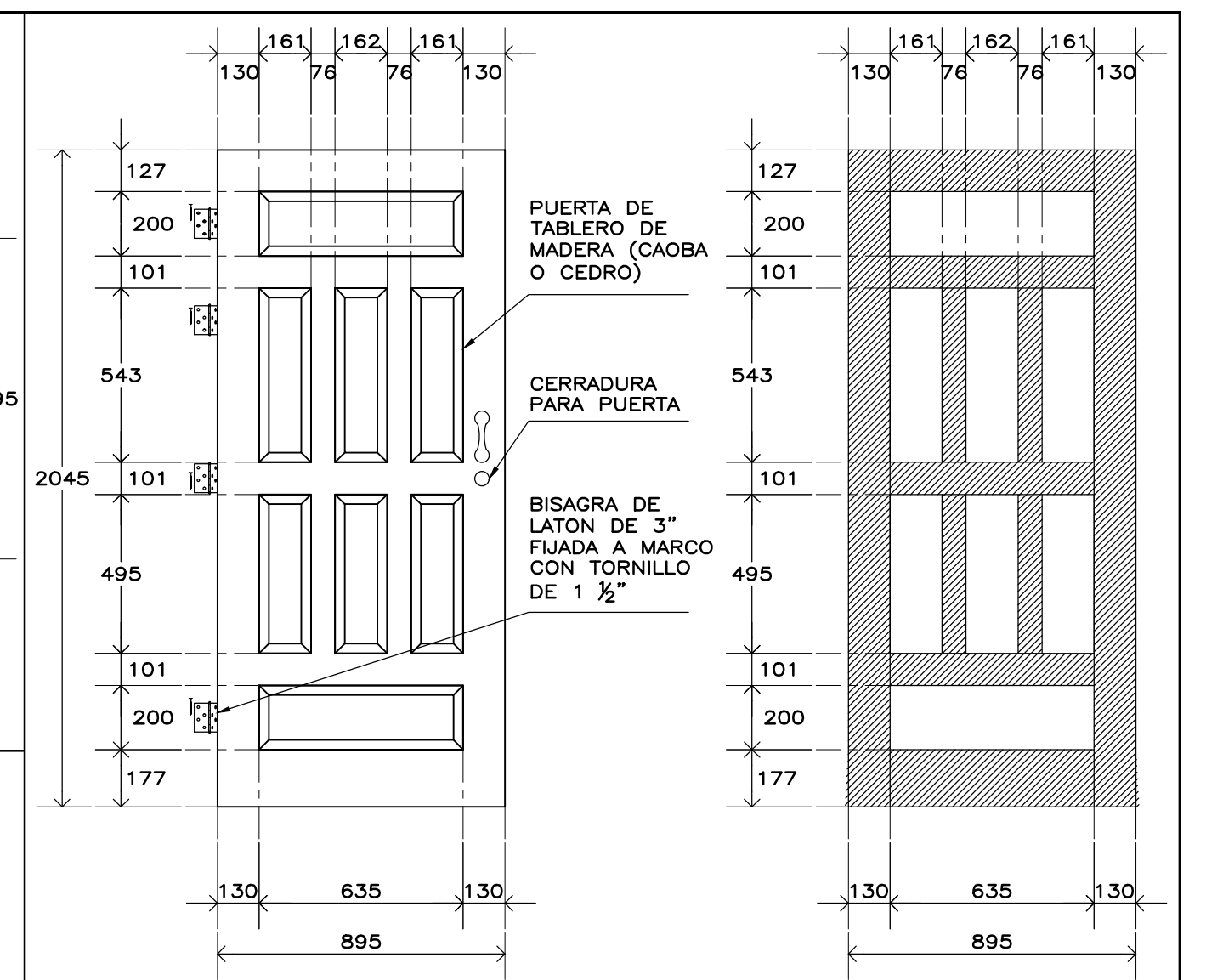


DETALLE 1

DETALLE 2

DETALLE 3

DETALLE 4



ALZADO DE PUERTA DE TABLERO ESC. 1:20

MARCO DE PUERTA DE TABLERO ESC. 1:20

ESPECIFICACIONES DE CANCELERIA

CANCELERIA TIPO MIAMI:
 A BASE DE MARCOS DE MADERA (CAOBA O CEDRO) DE 9cm x 4.5cm PARA MODULO DE VENTANA CON TABLETAS FIJAS DE MADERA (CAOBA O CEDRO) DE 3" DE ANCHO x 7/8" DE GROSOR Y TABLETAS ABATIBLES DE MADERA (CAOBA O CEDRO) DE 10cm DE ANCHO x 7/8" DE GROSOR.

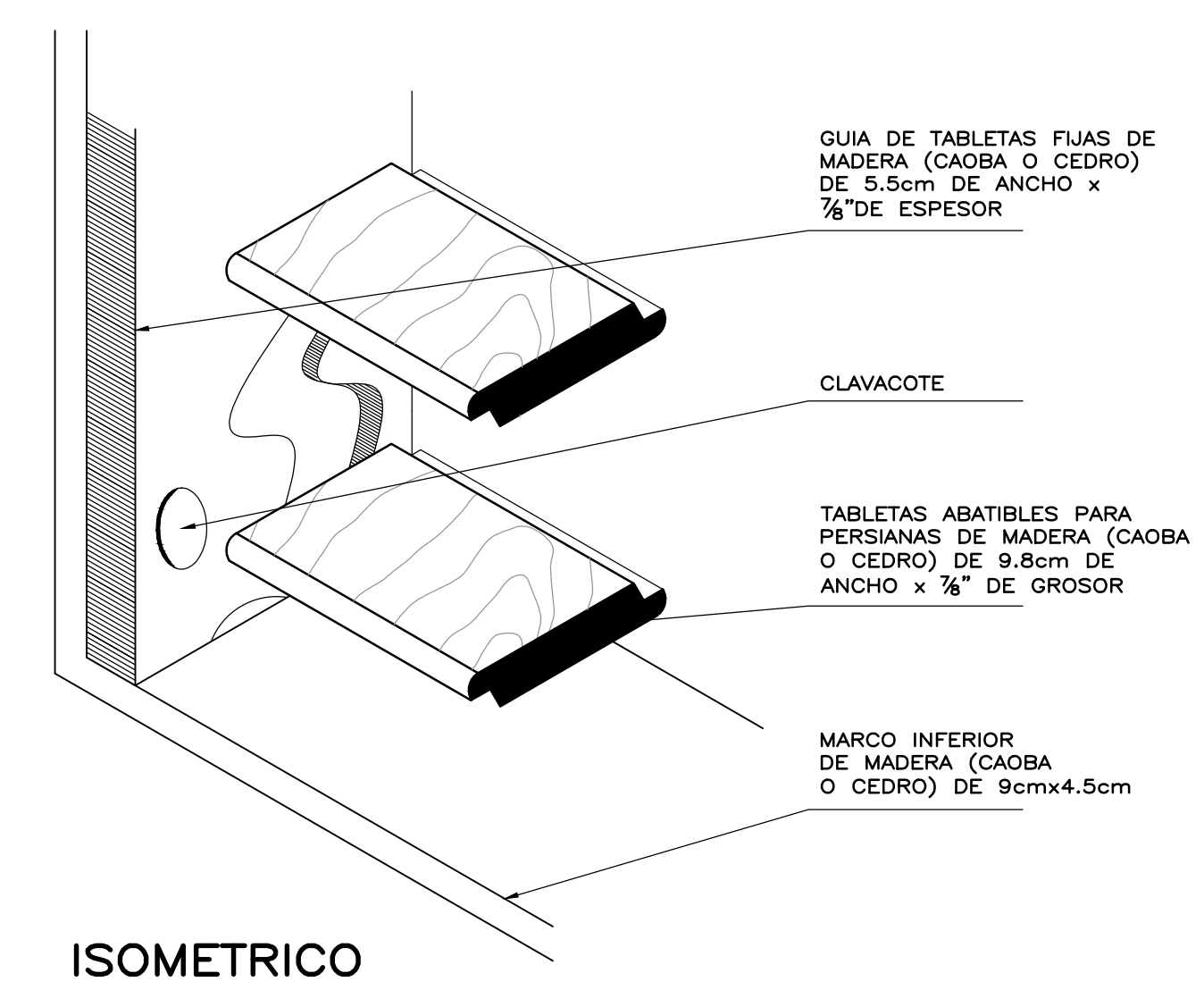
PUERTA DE TABLERO:
 PUERTA DE TABLERO, A BASE DE BASTIDOR DE MADERA DE CAOBA O CEDRO.

A TODOS LOS ELEMENTOS DE MADERA SE LES APLICARA UN ENTINTADO PARA UNIFORMIZAR EL COLOR, POSTERIORMENTE SE APLICARA SELLADOR Y DOS MANOS DE BARNIZ PARA MADERA CON AISLANTE DE HUMEDAD.

LAMINA DE VIDRIO:
 SERA LAMINA DE VIDRIO PLANO CLARO DE 6 mm.

NOTAS Y NOMENCLATURA

- USAR UNICAMENTE ESTE PLANO PARA LOCALIZACION, ALZADOS Y DETALLES DE CANCELERIA.
 - LA CANTIDAD Y TIPO DE CANCELOS (BAJA O ALTA) SERA LO QUE SE INDIQUE EN EL PROYECTO ARQUITECTONICO CORRESPONDIENTE.
 - PREVIO AL ARMADO DEL MARCO PARA RECIBIR HOJA DE PUERTA DEBERA VERIFICARSE EL ABATIMIENTO DE LAS PUERTAS EN EL PROYECTO ARQUITECTONICO CORRESPONDIENTE.
 - PREVIO A LA FABRICACION DE PUERTAS Y VENTANAS, SE DEBERA VERIFICAR LAS DIMENSIONES DE LOS VANOS EN OBRA.
 - LA HOJA DE PUERTA DEBERA CONTAR CON LAS PREPARACIONES PARA RECIBIR LA CHAPA QUE SE COLOCARA EN OBRA.
 - PARA DETERMINAR LA CANTIDAD DE TABLETAS, VERIFICAR LA DIMENSION TOTAL DEL VANO, DEJANDO UNA HOLSURA MINIMA DE 2 mm. ENTRE ELLAS.
- vf. VIDRIO FIJO



ISOMETRICO

INIFED
 Instituto Nacional de la Infraestructura Física Educativa

DIRECTOR GENERAL:
 ARQ. ERNESTO VELASCO LEON

SUBDIRECTOR TECNICO:
 ARQ. JUAN ENRIQUE MEJIA ROJO

GERENTE DE PROYECTOS:
 ARQ. EMILIO A. MATEO GALGUERA

PROYECTO:
 ARQ. EMILIO A. MATEO G. PROGRAMA MEJORES ESCUELAS 2011

DISEÑO:
 ARQ. ALMA I. PATIRO P.

REVISO:
 ARQ. ENRIQUE ARRIAGA O.

COORDINADOR DE MODELOS ARQUITECTONICOS:
 ARQ. BERNARDO SILVA BALDERAS

SUBGERENTE DE ARQUITECTURA:
 ARQ. ALFONSO ABEL AGUILAR SOTO

FECHA:
 MARZO 2011

ESCALA:
 1:50

ACOT.:
 MM.

PLANO NO.
ME-34

CANCELERIA DE MADERA MIAMI
 ESTRUCTURA REGIONAL CLAROS DE 3900 mm.